



**Feinwerkbau**<sup>®</sup>  
Westinger & Altenburger GmbH

Neckarstraße 43  
D - 78727 Oberndorf  
Telefon: 07423 / 814-0  
Fax: 07423 / 814-200  
info@feinwerkbau.de  
www.feinwerkbau.de

**Diopter (20-Klick)**

***Diopter (20-klick)***

Preise pro Stück zuzüglich gesetzlicher Mehrwertsteuer sowie  
Porto und Verpackung.

Technische Änderungen ohne Vorankündigung vorbehalten!

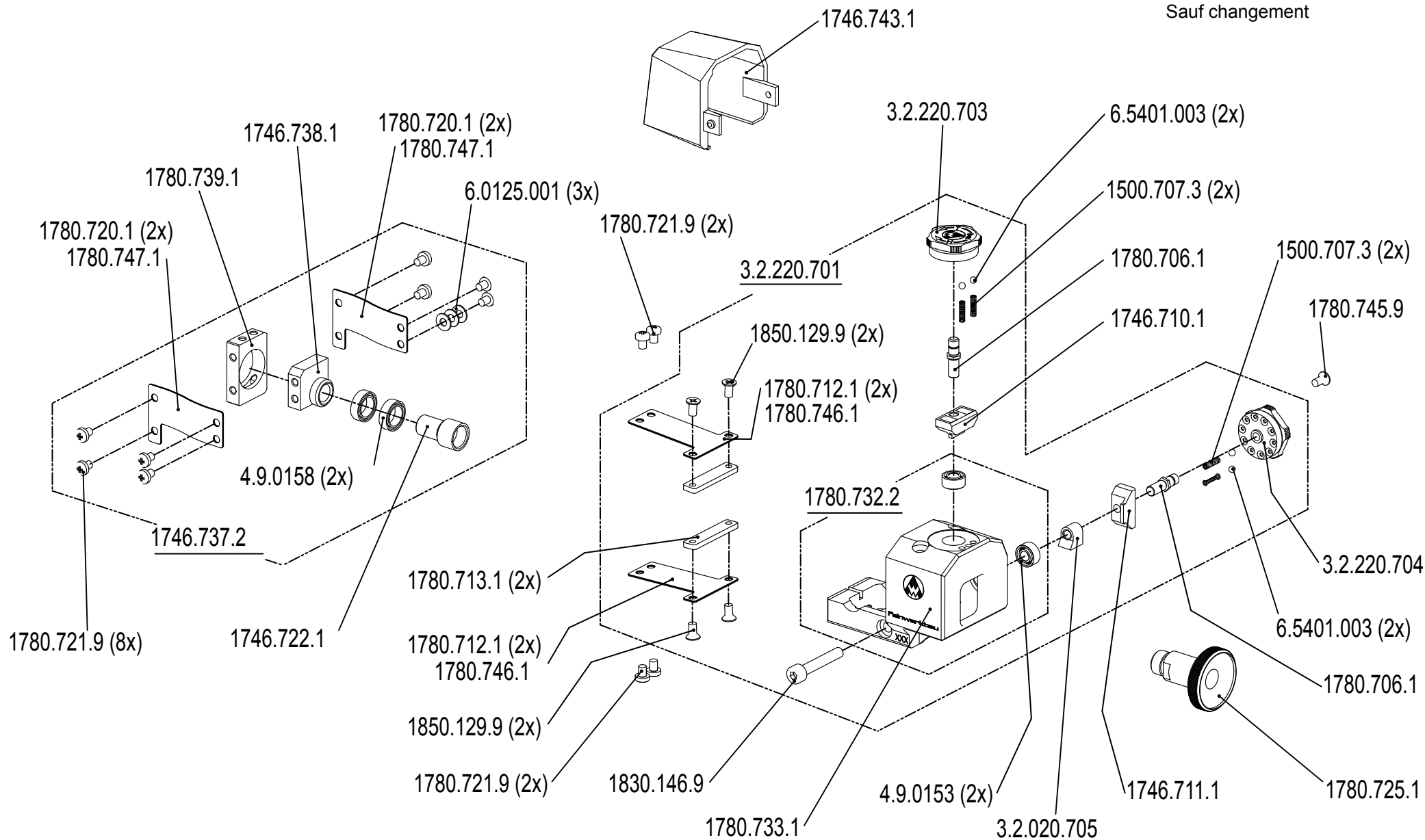
*Prices per piece, Prices do not include the applicable  
statutory value-added tax, postage and packaging.*

*Technical details are subject to change without prior notice!*



## Diopter (20 Klick)

Stand: 01/2012  
Technische Änderungen vorbehalten  
Subject to change  
Sauf changement



Artikel-Nr. Article-No.	Bezeichnung	Description	Preisgruppe Price group	Bemerkung	Remark
1500.707.3	Druckfeder	Compression spring	A1		
1746.710.1	Höhenverstellschieber	Elevation slide	S1		
1746.711.1	Seitenverstellschieber	Windage slide	R1		
1746.737.2	Scheibenträger, montiert	Holder, sight disc, mounted	G3		
1746.738.1	Scheibenträger	Holder, sight disc	A3		
1746.743.1	Abdeckung, schwarz	Cover, black	Q1		
1780.706.1	Verstellschraube	Adjustment screw	U1		
1780.712.1	Höhenfeder	Elevation leaf spring	A1		
1780.713.1	Klemmleiste	Clamping bar	N1		
1780.720.1	Seitenfeder	Windage leaf spring	N1		
1780.721.9	Linsenschraube, gal. verzinkt	Oval-head screw, chromium plated	A1		
1780.721.9	Linsenschraube, gal. verzinkt	Oval-head screw, chromium plated	A1		
1780.725.1	Diopterscheibe ø 1,1	Peep sight disc ø 1,1	X1		
1780.732.2	Klemmstück, komplett	Clamping piece, complete	Y2		
1780.733.1	Klemmstück	Clamping piece	B3		
1780.739.1	Federhalter	Spring holder	A3		
1780.745.9	Linsensenk-Blechschaube	Oval-head self-tapping screw	C1		
1780.746.1	Höhenfeder, schwarz	Elevation leaf spring, black	B1		
1780.747.1	Seitenfeder, schwarz	Windage leaf spring, black	B1		
1830.146.9	Zylinderkopfschraube mit Innensechskant M4x25	Hexagon socket head cap screw M4x25	A1		
1850.129.9	Linsensenkschraube M3x6	Countersunk raised head screw M3x6	A1		
3.2.020.705	Klemmplatte	Clamping plate	O1		
3.2.220.701	Klemmstück, montiert	Clamping piece, mounted	Q3		
3.2.220.703	Triebgriff H-T	Adjusting knob, elevation	Q1		
3.2.220.704	Triebgriff L-R	Adjusting knob, windage	Q1		
4.9.0153	Rillenkugellager [A-ø 9]	Grooved ball bearing [A-ø 9]	M1		



Artikel-Nr. Article-No.	Bezeichnung	Description	Preisgruppe Price group	Bemerkung	Remark
6.0125.001	Scheibe A 3,2	Washer A 3,2	A1		
6.5401.003	Stahlkugel ø2,5	Steel ball ø2,5	A1		
6.5401.003	Stahlkugel ø2,5	Steel ball ø2,5	A1		