



Feinwerkbau®
Westinger & Altenburger GmbH

Neckarstraße 43
D - 78727 Oberndorf
Telefon: 07423 / 814-0
Fax: 07423 / 814-200
info@feinwerkbau.de
www.feinwerkbau.de

Kleinkalibergewehr Modell 2000 Universal

Small Bore Rifle Modell 2000 Universal

Preise pro Stück zuzüglich gesetzlicher Mehrwertsteuer sowie
Porto und Verpackung.

Technische Änderungen ohne Vorankündigung vorbehalten!

*Prices per piece, Prices do not include the applicable
statutory value-added tax, postage and packaging.*

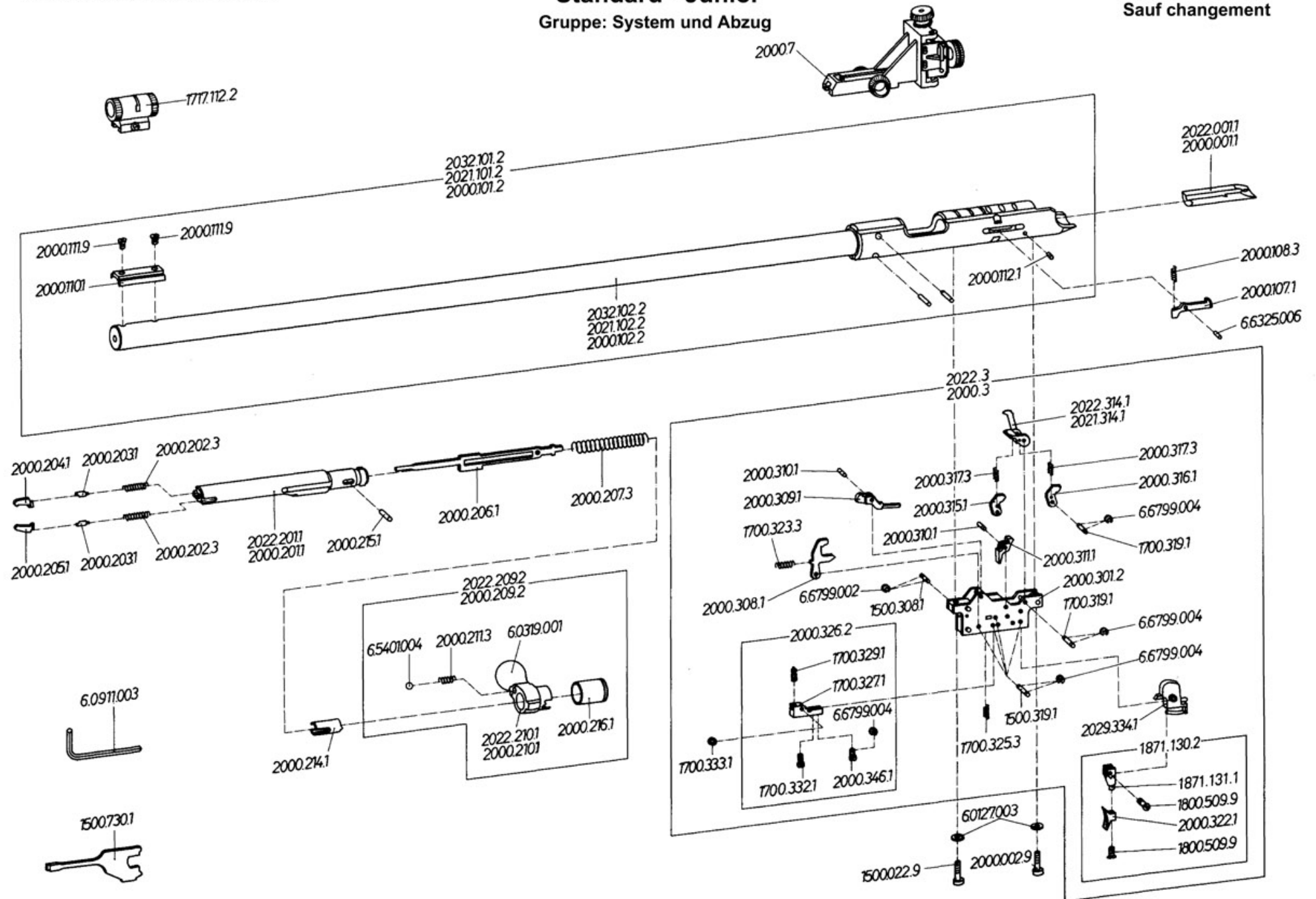
Technical details are subject to change without prior notice!



Feinwerkbau®
Westinger & Altenburger GmbH
D - 78727 Oberndorf am Neckar

**Kleinkalibergewehr Modell 2000 - 2000 Universal -
Standard - Junior**
Gruppe: System und Abzug

Stand: September 1988 / 95 (ex)
Technische Änderungen vorbehalten
Subject to change
Sauf changement





Artikel-Nr. Article-No.	Bezeichnung	Description	Preisgruppe Price group	Bemerkung	Remark
1500.022.9	Zylinderschraube	Cylinder head screw	C1	auf Anfrage	on request
1500.308.1	Achse	Axle	A1		
1500.319.1	Achse	Axle	E1		
1500.730.1	Schraubwerkzeug	Tool for screws and nuts	E1	auf Anfrage	on request
1700.319.1	Achse	Axle	D1		
1700.323.3	Druckfeder	Compression spring	A1	auf Anfrage	on request
1700.325.3	Druckfeder	Compression spring	A1	auf Anfrage	on request
1700.327.1	Druckpunktleiste	Release lever	S2		
1700.329.1	Ansatzschraube	Shoulder screw	V1		
1700.332.1	Zylinderschraube	Cylinder head screw	V1		
1700.333.1	Distanzscheibe 0,3 dick	Distance washer 0,3 thick	A1		
1717.112.2	Kornhalter, komplett	Front sight holder, complete	T2		
1800.509.9	Linsensenkschraube	Oval-head screw	A1		
1871.130.2	Abzugszüngel, 9mm breit, gekröpft, allseits verstellbar	Trigger, 9 mm wide, bent, universal adjustable	PL		
1871.131.1	Gekröpfter Zünglefuß	Trigger mount, bent	J2		
2000.3	Druckpunkt-Abzug, rechts, komplett	Double stage trigger, right, complete	E4		
2000.7	Diopter, FEINWERKBAU Match für Modellreihe 2000	Diopter FWB Match for Mod. 2000	0	auf Anfrage	on request
2000.001.1	Füllstück	Filling piece	R2		
2000.002.9	Zylinderschraube	Cylinder head screw	G1	auf Anfrage	on request
2000.101.2	Lauf mit Hülse, rechts, montiert	Barrel with receiver, right, mounted	G4		
2000.102.2	Lauf mit Hülse, rechts	Barrel with receiver, right	F4		
2000.107.1	Schloßhalteklinke	Bolt retaining pawl	C2		
2000.108.3	Druckfeder	Compression spring	A1		
2000.110.1	Kornfuß	Front sight holder	A2		
2000.111.9	Senkschraube	Countersunk screw	A1	auf Anfrage	on request
2000.112.1	Nylonstift	Nylon pin	F1		



Artikel-Nr. Article-No.	Bezeichnung	Description	Preisgruppe Price group	Bemerkung	Remark
2000.201.1	Kammer, rechts	Bolt, right	P3		
2000.202.3	Druckfeder	Compression spring	A1		
2000.203.1	Federbolzen	Spring bolt	P1		
2000.204.1	Auszieher	Extractor	C2		
2000.205.1	Ausstoßer	Ejector	D2		
2000.206.1	Schlagbolzen	Firing pin	V2		
2000.207.3	Druckfeder	Compression spring	P1		
2000.209.2	Kammergriff, rechts, vollständig	Bolt handle, right, complete	S3		
2000.210.1	Kammergriff, rechts	Bolt handle, right	K3		
2000.211.3	Druckfeder	Compression spring	F1		
2000.214.1	Federlager	Spring bearing	C2		
2000.215.1	Spannstift	Lamp pin	F1		
2000.216.1	Abschlusskappe	End cap	W2		
2000.301.2	Abzugträger, genietet	Trigger housing, riveted	L3		
2000.308.1	Spannschieber	Cocking slide	L1		
2000.309.1	Fanghebel	Catch lever	U2		
2000.310.1	Achse für Fanghebel	Axle, catch lever	G1		
2000.311.1	Zwischenhebel	Intermediate lever	V2		
2000.315.1	Sicherungsnocke, rechts	Safety notch, right	R1		
2000.316.1	Sicherungsnocke, links	Safety notch, left	R1		
2000.317.3	Zugfeder	Tension spring	A1		
2000.322.1	Abzugzüngel, 9mm breit	Trigger shoe, 9mm wide	PL		
2000.326.2	Druckpunktleiste, montiert	Release lever, mounted	V2		
2000.346.1	Vorwegverstellungsschraube	Trigger slack screw	U1		
2021.101.2	Lauf mit Hülse, rechts, montiert, Junior	Barrel with receiver, right, mounted, Junior	G4		
2021.102.2	Lauf mit Hülse, rechts, Junior	Barrel with receiver, right, Junior	F4		
2021.314.1	Sicherungshebel, rechts	Safety lever, right	T2		
2022.3	Druckpunkt-Abzug, links, komplett	Double stage trigger, left, complete	E4		
2022.001.1	Füllstück, links	Filling piece, left	N2		
2022.201.1	Kammer, links	Bolt, left	Q3		
2022.209.2	Kammergriff, links, komplett	Bolt handle, left, complete	T3		



Artikel-Nr. Article-No.	Bezeichnung	Description	Preisgruppe Price group	Bemerkung	Remark
2022.210.1	Kammergriff, links	Bolt handle, left	L3		
2022.314.1	Sicherungshebel, links	Safety lever, left	T2		
2029.334.1	Zügelträger	Trigger carrier	L1		
2032.101.2	Lauf mit Hülse, links, montiert	Barrel with receiver, left, mounted	H4		
2032.102.2	Lauf mit Hülse, links	Barrel with receiver, left	G4		
6.0127.003	Federring A 5,0	Spring lock washer A 5,0	A1		
6.0319.001	Kugelknopf ø 25,0	Ball knob ø 25,0	N1		
6.0911.003	Sechskantstiftschlüssel SW 4,0	Allan wrench SW 4,0	J1		
6.5401.004	Stahlkugel ø6,0	Steel ball ø6,0	A1		
6.6325.006	Zylinderstift 2x10	Parallel pin 2x10	A1		
6.6325.013	Zylinderstift 3x20	Parallel pin 3x20	F1		
6.6799.002	Sicherungsscheibe 1,5	Retaining washer 1,5	A1		
6.6799.004	Sicherungsscheibe 2,3	Retaining washer 2,3	A1		

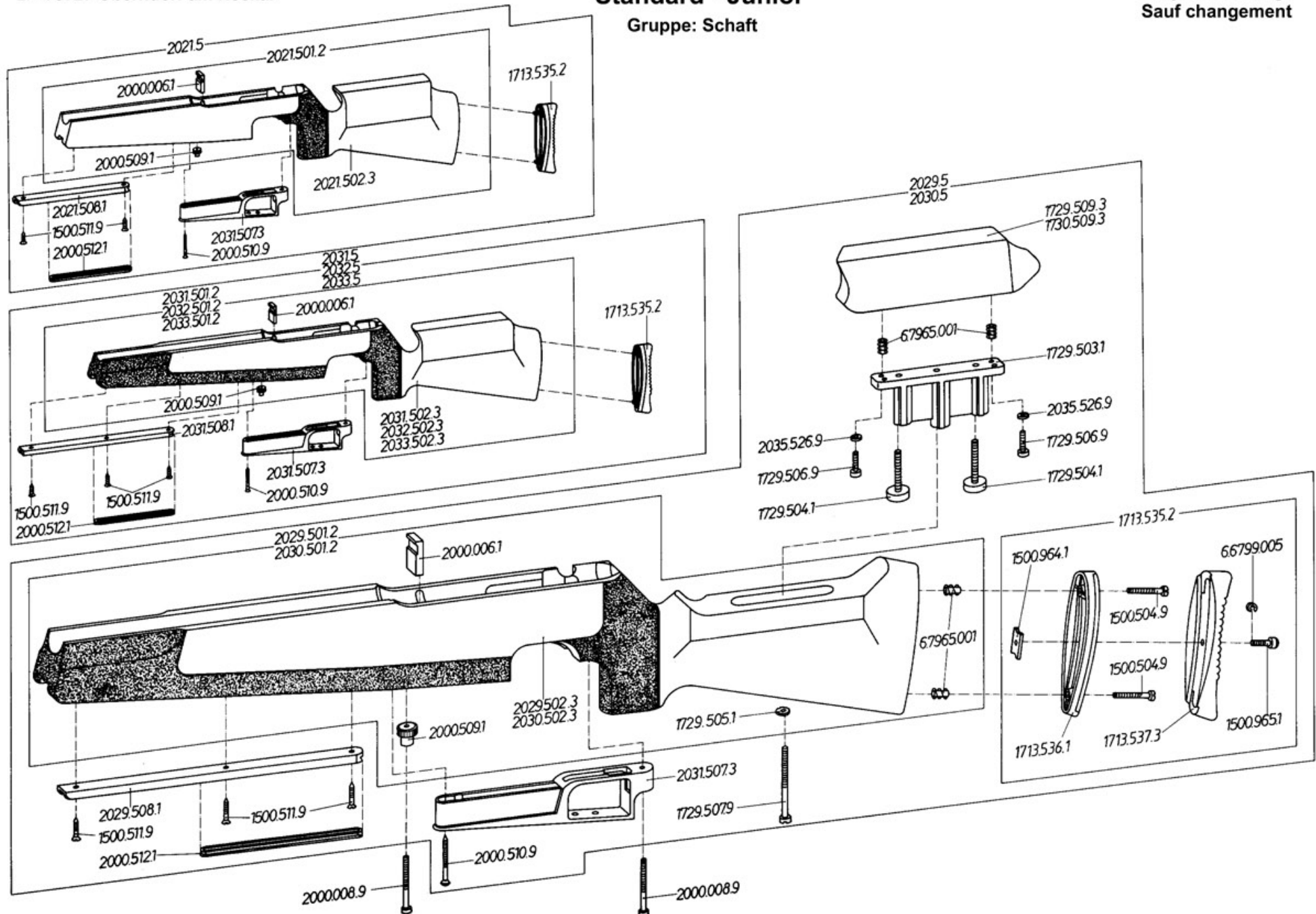


Feinwerkbau®
Westinger & Altenburger GmbH
D - 78727 Oberndorf am Neckar

Kleinkalibergewehr Modell 2000 - 2000 Universal - Standard - Junior

Gruppe: Schaft

Stand: September 1988 / 95 (ex)
Technische Änderungen vorbehalten
Subject to change
Sauf changement



Artikel-Nr. Article-No.	Bezeichnung	Description	Preisgruppe Price group	Bemerkung	Remark
1500.504.9	Zylinderschraube	Cylinder head screw	A1	Ersatz 6.0912.026	Replacement 6.0912.026
1500.511.9	Senkholzschraube	Countersunk head wood srew	A1	auf Anfrage	on request
1500.964.1	Klemmstück	Clamping piece	H1		
1500.965.1	Klemmschraube	Clamping screw	K1		
1713.535.2	Schaftkappe, ausgebogt, vertikal verstellbar	Buttplate, cut into bend, vertical adjustable	X2		
1713.536.1	Schaftkappe, Vorderteil	Buttplate, front part	R1		
1713.537.3	Schaftkappe, Hinterteil	Buttplate, rear part	C2		
1729.503.1	Backenführung	Guide, cheek piece	V1		
1729.504.1	Einstellschraube	Adjustment screw	I1		
1729.505.1	Rändelscheibe	Knurled washer	A1		
1729.506.9	Zylinderschraube	Cylinder head screw	A1	auf Anfrage	on request
1729.507.9	Zylinderschraube	Cylinder head screw	A1	auf Anfrage	on request
1729.509.3	Schaftbacke, rechtsgeschäftet	Cheek rest, right	W2	auf Anfrage	on request
1730.509.3	Schaftbacke, linksgeschäftet	Cheek rest, left	X2	auf Anfrage	on request
2000.006.1	Ankerplatte	Armature plate	N1		
2000.008.9	Zylinderschraube	Cylinder head screw	C1	auf Anfrage	on request
2000.509.1	Rändelbuchse	Knurled bushing	R1		
2000.510.9	Linsensenkholzschraube 4x40	Oval-head screw 4 40	A1		
2000.512.1	Abdeckungsleiste	Cover strip	N1		
2021.5	Juniorschaft, Mod. 2000, komplett, rechts, Buche	Junior stock, Mod. 2000, complete, right, beech	Z3		
2021.501.2	Juniorschaft, montiert, rechtsgeschäftet, Buche	Junior stock, mounted, right, beech	W3		
2021.502.3	Juniorschaft, Mod. 2000, rechts, Buche	Junior stock, Mod. 2000, right, beech	V3	auf Anfrage	on request
2021.508.1	Befestigungsschiene	Mounting rail	F2	auf Anfrage	on request
2029.5	Universalschaft, Mod. 2000, komplett, rechtsgeschäftet	Universal stock, Mod. 2000, complete, right	K4		



Artikel-Nr. Article-No.	Bezeichnung	Description	Preisgruppe Price group	Bemerkung	Remark
2029.501.2	Universalschaft, montiert, rechtsgeschäftet	Universal stock, mounted, right	E4		
2029.502.3	Universalschaft, Mod. 2000, rechts, Nussbaum	Universal stock, Mod. 2000, right, wal nut	C4	auf Anfrage	on request
2029.508.1	Befestigungsschiene	Mounting rail	F2		
2030.5	Universalschaft, Mod. 2000, komplett, linksgeschäftet	Universal stock, Mod. 2000, complete, left	N4		
2030.501.2	Universalschaft, montiert, linksgeschäftet	Universal stock, mounted, left	I4		
2030.502.3	Universalschaft, Mod. 2000, links, Nussbaum	Universal stock, Mod. 2000, left, wal nut	G4	auf Anfrage	on request
2031.5	Matchschaft, Mod. 2000, komplett, rechts, Nussbaum	Match stock, Mod. 2000, complete, right, walnut	D4		
2031.501.2	Matchschaft, Nussbaum, montiert, rechtsgeschäftet	Match stock, walnut, mounted, right	A4		
2031.502.3	Matchschaft, Mod. 2000, rechts, Nussbaum	Match stock, Mod. 2000, right, walnut	Z3	auf Anfrage	on request
2031.507.3	Abzugbügel	Trigger guard	U2		
2031.508.1	Befestigungsschiene	Mounting rail	F2		
2032.5	Matchschaft, Mod. 2000, komplett, links, Nussbaum	Match stock, Mod. 2000, complete, left, walnut	H4		
2032.501.2	Matchschaft, Nussbaum, montiert, linksgeschäftet	Match stock, walnut, mounted, left	F4		
2032.502.3	Matchschaft, Mod. 2000, links, Nussbaum	Match stock, Mod. 2000, left, walnut	E4	auf Anfrage	on request
2033.5	Matchschaft, Mod. 2000, Buche, komplett, rechts	Match stock, Mod. 2000, beech, complete, right	C4		
2033.501.2	Matchschaft, Buche, montiert, rechtsgeschäftet	Match stock, beech, mounted, right	Z3		
2033.502.3	Matchschaft, Mod. 2000, rechts, Buche	Match stock, Mod. 2000, right, beech	Y3	auf Anfrage	on request
2035.526.9	Scheibe	Washer	A1		

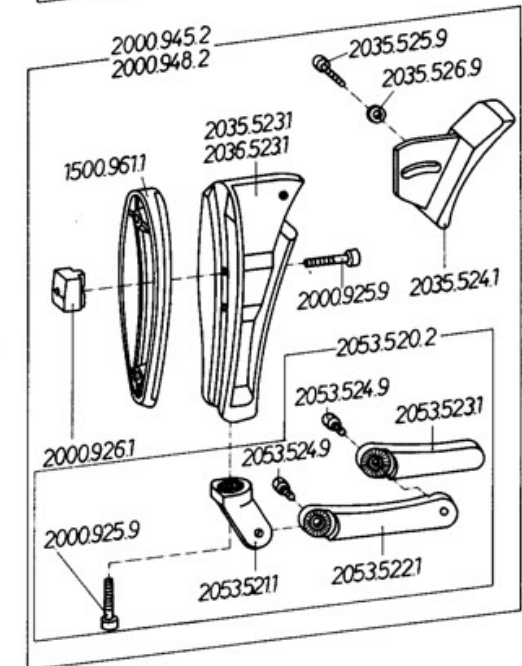
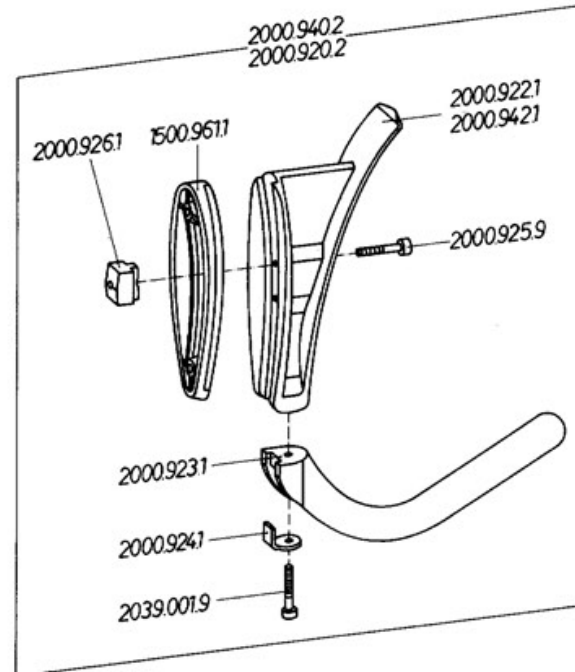
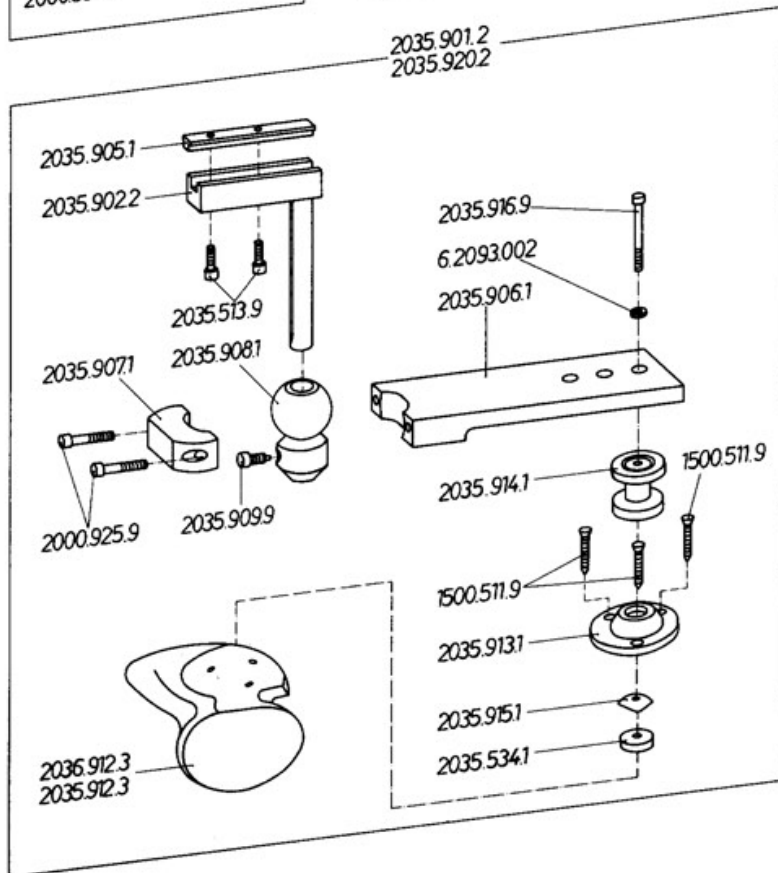
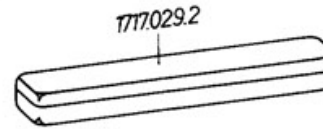
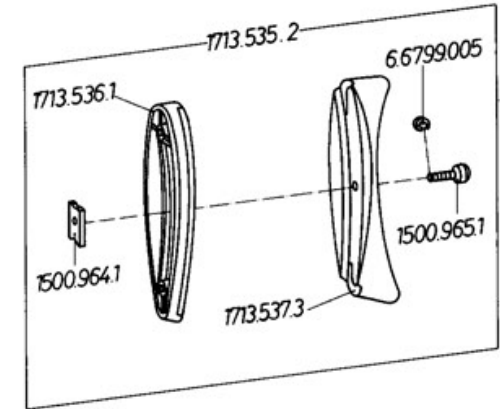
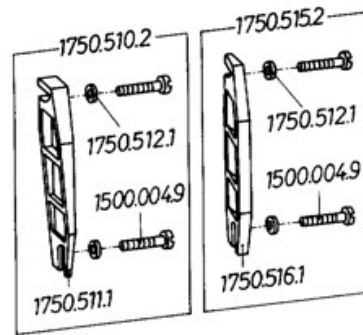
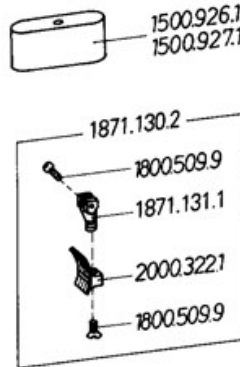
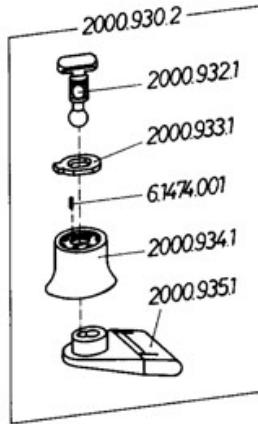
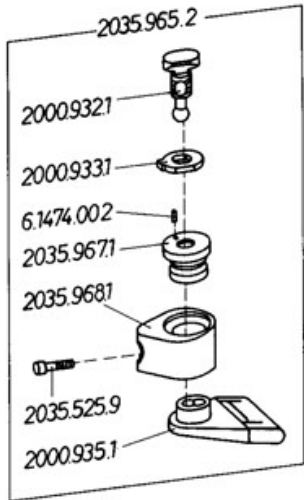
Artikel-Nr. Article-No.	Bezeichnung	Description	Preisgruppe Price group	Bemerkung	Remark
6.0912.026	Zylinderschraube M5x30	Hexagon socket head cap screw M5x30	A1		
6.6799.005	Sicherungsscheibe 3,2	Retaining washer 3,2	A1		
6.7965.001	Einschraubmutter M5x12	Screw in nut M5x12	A1		



Feinwerkbau®
 Westinger & Altenburger GmbH
 D - 78727 Oberndorf am Neckar

**Kleinkalibergewehr Modell 2000 - 2000 Universal -
 Standard - Junior**
 Gruppe: Sonderzubehör

Stand: September 1988 / 95 (ex)
 Technische Änderungen vorbehalten
 Subject to change
 Sauf changement





Artikel-Nr. Article-No.	Bezeichnung	Description	Preisgruppe Price group	Bemerkung	Remark
1500.004.9	Zylinderschraube	Cylinder head screw	A1		
1500.511.9	Senkholzschraube	Countersunk head wood srew	A1	auf Anfrage	on request
1500.926.1	Zusatzgewicht, 220g, Blei, komplett	Additional weight, 220 g, lead, complete	PL		
1500.927.1	Zusatzgewicht, 110g, Blei, komplett	Additional weight, 110 g, lead, complete	PL		
1500.946.1	Zwischenstück, 10mm, für Schaftverlängerung LG/KK	Intermediate piece, 10mm, for stock extension AR/Small bore	PL		
1500.961.1	Schaftkappe, Vorderteil	Buttplate, front part	R1		
1500.964.1	Klemmstück	Clamping piece	H1		
1500.965.1	Klemmschraube	Clamping screw	K1		
1713.535.2	Schaftkappe, ausgebogt, vertikal verstellbar	Buttplate, cut into bend, vertical adjustable	X2		
1713.536.1	Schaftkappe, Vorderteil	Buttplate, front part	R1		
1713.537.3	Schaftkappe, Hinterteil	Buttplate, rear part	C2		
1717.029.2	Verpackung, komplett	Packaging, complete	D2		
1750.510.2	Längskeil mit Schraube	Lonitudinal block for buttplate or cheekpiece with screws	0	auf Anfrage	on request
1750.511.1	Längskeil	Lonitudinal block	W1	auf Anfrage	on request
1750.512.1	Unterlegscheibe	Washer	A1		
1750.515.2	Querkeil mit Schraube	Transverse block for buttplate or cheekpiece with screws	0	auf Anfrage	on request
1750.516.1	Querkeil	Transverse block	W1	auf Anfrage	on request
1800.509.9	Linsensenkschraube	Oval-head screw	A1		
1800.901.1	Abzugzüngel 14 mm breit	Trigger shoe, 14 mm wide	F2		
1871.130.2	Abzugszüngel, 9mm breit, gekröpft, allseits verstellbar	Trigger, 9 mm wide, bent, universal adjustable	PL		
1871.131.1	Gekröpfter Züngelfuß	Trigger mount, bent	J2		
2000.322.1	Abzugzüngel, 9mm breit	Trigger shoe, 9mm wide	PL		
2000.920.2	Hakenkappe, komplett, rechtsgeschäftet	Hook buttplate complete, right	0	auf Anfrage	on request
2000.922.1	Liegendschaftkappe, rechtsgeschäftet	Buttplate for prone shooting, right	D3		



Artikel-Nr. Article-No.	Bezeichnung	Description	Preisgruppe Price group	Bemerkung	Remark
2000.923.1	Stützhaken	Support hook	U2		
2000.924.1	Klemmiasche	Clamping latch	Z1		
2000.925.9	Zylinderschraube	Cylinder head screw	C1		
2000.926.1	Klemmkulisse	Clamping crank	U2		
2000.930.2	Schießriemenhalter, aushängbar	Shooting sling holder, detachable	PL		
2000.932.1	Klemmschraube	Clamping screw	N2		
2000.933.1	Klemmscheibe	Clamping disc	K1		
2000.934.1	Klemmmutter	Lock nut	J2		
2000.935.1	Riemenöse	Belt eye	U1		
2000.940.2	Hakenkappe, komplett, linksgeschäftet	Hook buttplate complete, left	0	auf Anfrage	on request
2000.942.1	Liegendschaftkappe, linksgeschäftet	Buttplate for prone shooting, left	F3		
2000.945.2	Hakenkappe, komplett, allseits verstellbar, rechtsgeschäftet	Hook buttplate, complete, universal adjustable, right	0	auf Anfrage	on request
2000.948.2	Hakenkappe, komplett, allseits verstellbar, linksgeschäftet	Hook buttplate, complete, universal adjustable, left	0	auf Anfrage	on request
2035.513.9	Zylinderschraube	Cylinder head screw	A1		
2035.523.1	Schaftkappe, rechtsgeschäftet	Buttplate, right	D3		
2035.524.1	Anlegeklappe	Contact flap	M2		
2035.525.9	Zylinderschraube	Cylinder head screw	B1		
2035.526.9	Scheibe	Washer	A1		
2035.534.1	Gummischeibe	Rubber disc	D1		
2035.901.2	Handstütze	Hand support	E4	Ersatz 3.5.010.901	Replacement 3.5.010.901
2035.902.2	Halter, gelötet	Holder, soldered	I3		
2035.905.1	Klemmleiste	Clamping bar	U2	auf Anfrage	on request
2035.906.1	Trägerplatte	Carrier plate	E3		
2035.907.1	Klemmstück	Clamping piece	T2		
2035.908.1	Kugelhülse	Ball bushing	D2	auf Anfrage	on request
2035.909.9	Zylinderschraube mit Zapfen	Cylinder head screw with dog point	D1	auf Anfrage	on request
2035.912.3	Griffstück, rechts, Schichtholz	Grip, right, laminated wood	W2	auf Anfrage	on request
2035.913.1	Lagerschale	Bearing cup	D3		
2035.914.1	Zwischenstück	Intermediate piece	U2		
2035.915.1	Spannstück	Clamping piece	E1		



Artikel-Nr. Article-No.	Bezeichnung	Description	Preisgruppe Price group	Bemerkung	Remark
2035.916.9	Zylinderschraube	Cylinder head screw	B1		
2035.920.2	Handstütze, allseits verstellbar, mit anatomisch geformtem Griff, links	Hand support, universal adjustable, with anatomical grip, left	F4	auf Anfrage	on request
2035.965.2	Schießriemenhalter mit anatomisch geformtem Handstop	Shooting sling holder with anatomical handstop	PL		
2035.967.1	Gewindebuchse	Threaded bushing	M2		
2035.968.1	Handstop	Hand stop	D3		
2036.523.1	Schaftkappe, linksgeschäftet	Buttplate, left	F3		
2036.912.3	Griffstück, links, Schichtholz	Grip, left, laminated wood	W2	auf Anfrage	on request
2039.001.9	Zylinderschraube	Cylinder head screw	B1		
2053.520.2	Stützhaken, komplett	Support hook, complete	L3		
2053.521.1	Gelenkstück	Hinge piece	S2		
2053.522.1	Stützhaken	Support hook	U2		
2053.523.1	Stützhakenverlängerung	Support hook extention	T2		
2053.524.9	Zylinderschraube	Cylinder head screw	F1		
3.5.010.901	Handstütze, allseits verstellbar, mit anatomisch geformtem Griff, rechts	Hand support, universal adjustable, with anatomical grip, right	0	auf Anfrage	on request
6.1474.001	Steckkerbstift 2x8	Grooved pin 2x8	A1		
6.1474.002	Steckkerbstift 1,5x 6	Grooved pin 1,5x6	A1		
6.2093.002	Tellerfeder B10x5,2	Disc spring B10x5,2	A1		
6.6799.005	Sicherungsscheibe 3,2	Retaining washer 3,2	A1		