



Feinwerkbau®
Westinger & Altenburger GmbH

Neckarstraße 43
D - 78727 Oberndorf
Telefon: 07423 / 814-0
Fax: 07423 / 814-200
info@feinwerkbau.de
www.feinwerkbau.de

Luftgewehr Modell P75 bis Dezember 2006 – Universalschaft

Air Rifle Model P75 bis December 2006 – Universal Stock

Preise pro Stück zuzüglich gesetzlicher Mehrwertsteuer sowie
Porto und Verpackung.

Technische Änderungen ohne Vorankündigung vorbehalten!

*Prices per piece, Prices do not include the applicable
statutory value-added tax, postage and packaging.*

Technical details are subject to change without prior notice!

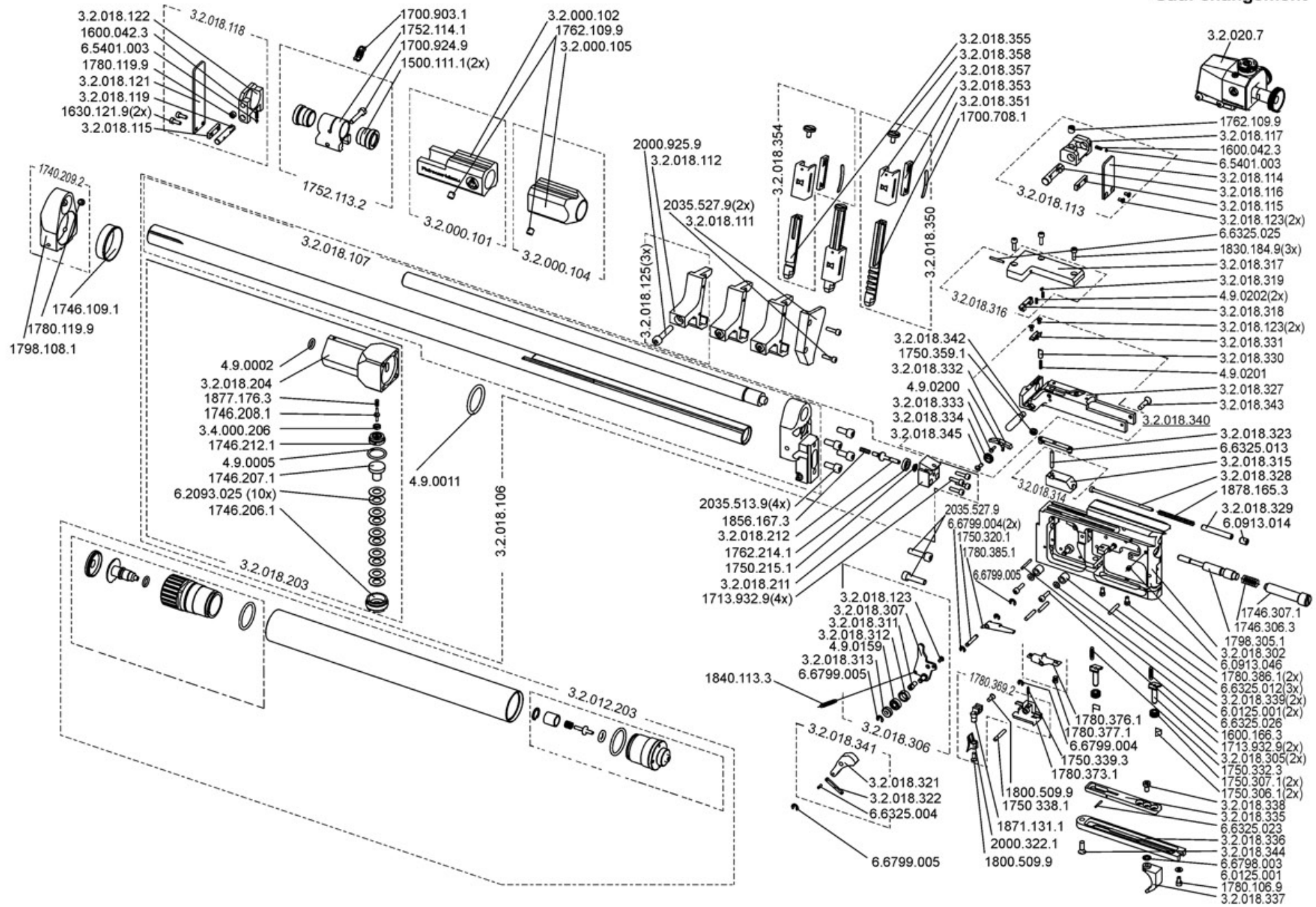


Feinwerkbau®
Westinger & Altenburger GmbH
D - 78727 Oberndorf am Neckar

Luftgewehr Modell P75

Gruppe: System und Abzug (bis Dez 2006)

Stand: Januar 2000 (ex)
Technische Änderungen vorbehalten
Subject to change
Sauf changement





Artikel-Nr. Article-No.	Bezeichnung	Description	Preisgruppe Price group	Bemerkung	Remark
1500.111.1	Spannschraube	Clamping screw	K1		
1600.042.3	Druckfeder	Compression spring	A1		
1600.166.3	Zugfeder	Tension spring	A1		
1630.121.9	Zylinderschraube	Cylinder head screw	A1		
1700.708.1	Blattfeder	Leaf spring	I1		
1700.903.1	Ringkornblatt 4,0 mm	Front sight blade 4,0 mm	M1	auf Anfrage	on request
1700.924.9	Zylinderschraube	Cylinder head screw	C1		
1713.932.9	Zylinderschraube	Cylinder head screw	A1		
1740.209.2	Halter, komplett	Holder, complete	U2		
1746.109.1	Ring	Ring	Q1		
1746.206.1	Schraube	Screw	W1		
1746.207.1	Kolben	Piston	V1		
1746.208.1	Ventilteller	Valve spring	E2		
1746.212.1	Schraube	Screw	V1		
1746.306.3	Druckfeder	Compression spring	C1		
1746.307.1	Lagerschraube	Firing pin spring screw	A2		
1750.215.1	Stützring	Support ring	G1		
1750.306.1	Blattfeder	Leaf spring	I1		
1750.307.1	Stellmutter	Lock-nut	A1		
1750.320.1	Achse	Axle	C1		
1750.332.3	Zugfeder	Tension spring	A1		
1750.338.1	Achse	Axle	A1		
1750.339.3	Zugfeder	Tension spring	A1		
1750.359.1	Dichtung	Seal	K1		
1752.113.2	Kornhalter, komplett	Front sight holder, complete	T2		
1752.114.1	Kornhalter	Front sight holder	O2		



Artikel-Nr. Article-No.	Bezeichnung	Description	Preisgruppe Price group	Bemerkung	Remark
1762.109.9	Gewindestift	Set screw	A1		
1762.214.1	Dichtring	Sealing ring	C1		
1780.106.9	Zylinderschraube	Cylinder head screw	A1		
1780.119.9	Gewindestift	Set screw	A1		
1780.369.2	Abzugzüngel, montiert	Trigger shoe, mounted	V2		
1780.373.1	Züngerträger, gespritzt	Trigger carrier, injection molded	M1		
1780.375.2	Druckpunktleiste, montiert	Release lever, mounted	U2		
1780.376.1	Druckpunktleiste	Release lever	T2		
1780.377.1	Zylinderschraube	Cylinder head screw	A1		
1780.385.1	Fanghebel	Catch lever	M2		
1780.386.1	Verstellungsschraube	Adjustment screw	D1		
1798.108.1	Halter	Holder	U2	auf Anfrage	on request
1798.305.1	Schlagbolzen	Firing pin	T2		
1800.509.9	Linsensenkschraube	Oval-head screw	A1		
1830.184.9	Zylinderschraube	Cylinder head screw	A1		
1830.208.1	Dichtring	Sealing ring	K1		
1830.211.1	Ventilführung	Valve block	V1		
1840.113.3	Zugfeder	Tension spring	G1		
1856.167.3	Druckfeder	Compression spring	A1		
1871.131.1	Gekröpfter Züngerfuß	Trigger mount, bent	J2		
1877.176.3	Druckfeder	Compression spring	A1		
1877.209.1	Ventilteller	Valve spring	T1		
1877.210.3	Druckfeder	Compression spring	A1		
1877.232.2	Auslaßventil, komplett	Release valve, complete	V2		
1877.233.1	Ventilsitzschraube	Valve seat screw	Z1		
1878.165.3	Druckfeder	Compression spring	O1		
2000.322.1	Abzugzüngel, 9mm breit	Trigger shoe, 9mm wide	PL		



Artikel-Nr. Article-No.	Bezeichnung	Description	Preisgruppe Price group	Bemerkung	Remark
2000.925.9	Zylinderschraube	Cylinder head screw	C1		
2035.513.9	Zylinderschraube	Cylinder head screw	A1		
2035.527.9	Zylinderschraube	Cylinder head screw	A1		
3.2.000.101	Laufgewicht, vorne, vollständig	Barrel weight, front, complete	B3		
3.2.000.102	Laufgewicht, vorne (Natur eloxiert)	Barrel weight, front (anodized)	B3		
3.2.000.104	Laufgewicht, hinten, vollständig	Barrel weight, rear, complete	D3		
3.2.000.105	Laufgewicht, hinten (Natur eloxiert)	Barrel weight, rear (anodized)	B3		
3.2.000.108	Träger	Barrel support	N3		
3.2.000.213	Manometeranschluß, komplett	Pressure dial connector, complete	E3		
3.2.000.214	Manometeranschluß	Pressure dial connector	E3		
3.2.012.203	Pressluftbehälter, rot/schwarz/rot, kurz, montiert	Compressed air cylinder, red/black/red, short, mounted	V3		
3.2.012.204	Pressluftbehälter, rot/schwarz/rot	Compressed air cylinder, red/black/red	D3		
3.2.018.106	Träger, vollständig	Barrel support with barrel, complete	X4		
3.2.018.107	Träger mit Lauf	Barrel support with barrel	N4		
3.2.018.108	Laufmantel	Barrel sleeve	H3		
3.2.018.111	Abschlussplatte	End plate	E2		
3.2.018.112	Magazinhalter	Magazine holder	W1		
3.2.018.113	Abdeckung für Diopter	Diopter cover	PL		
3.2.018.114	Abdeckung, hinten	Cover, rear	T1		
3.2.018.115	Leiste	Guide rail	O1		
3.2.018.116	Welle	Shaft	P2		
3.2.018.117	Klemmstück	Clamping piece	A3		
3.2.018.118	Laufabdeckung	Barrel cover	PL		
3.2.018.119	Welle	Shaft	N2		
3.2.018.121	Abdeckung, vorne	Cover, front	R1		
3.2.018.122	Halter	Holder	A3		
3.2.018.123	Senkschraube	Countersunk screw	A1		
3.2.018.125	Magazinhalter	Magazine holder	PL		
3.2.018.203	Druckminderer, montiert	Pressure reducer, mounted	V3		



Artikel-Nr. Article-No.	Bezeichnung	Description	Preisgruppe Price group	Bemerkung	Remark
3.2.018.204	Druckminderer	Pressure reducer housing	P3		
3.2.018.209	Lauf	Barrel	U3		
3.2.018.211	Ventilführung	Valve block	X2		
3.2.018.212	Ventilteller	Valve disc	Q1	auf Anfrage	on request
3.2.018.302	Abzugträger, genietet	Trigger housing, riveted	X3		
3.2.018.305	Verstellschraube	Adjustment screw	Z1		
3.2.018.306	Spannhebel, komplett	Cocking lever, complete	B3		
3.2.018.307	Spannhebel, genietet	Cocking lever, riveted	N2		
3.2.018.311	Exzenterbuchse	Eccentric bushing	Y1		
3.2.018.312	Hülse	Bushing	I1		
3.2.018.313	Scheibe	Washer	H1		
3.2.018.314	Steuerblock, komplett	Control block, complete	I3		
3.2.018.315	Steuerblock	Control block	I3		
3.2.018.316	Deckel, komplett	Closure head, complete	P3		
3.2.018.317	Deckel	Closure head	G3		
3.2.018.318	Druckstück	Thrust piece	W2		
3.2.018.319	Haltebolzen	Locking bolt	H1		
3.2.018.321	Spannstück	Clamping piece	W2		
3.2.018.322	Lasche	Joint bar	V1		
3.2.018.323	Leiste, vollständig	Guide rail, complete	X2		
3.2.018.327	Führungsgehäuse, rechts	Guide housing, right	V3		
3.2.018.328	Stift	Pin	P1		
3.2.018.329	Führung	Guide	P1		
3.2.018.330	Bolzen	Bolt	R1		
3.2.018.331	Platte	Plate	V2		
3.2.018.332	Sperrhebel	Locking lever	X2		
3.2.018.333	Lagerbolzen	Bearing stud	J1		
3.2.018.334	Scheibe	Washer	H1		
3.2.018.335	Leiste	Guide rail	B3		
3.2.018.336	Leiste	Guide rail	T2		
3.2.018.337	Hebel	Lever	Z2		
3.2.018.338	Formkopfschraube	Pivot screw	N1		
3.2.018.339	Buchse	Bushing	M1		



Artikel-Nr. Article-No.	Bezeichnung	Description	Preisgruppe Price group	Bemerkung	Remark
3.2.018.340	Führungsgehäuse, komplett	Guide bar housing, complete	K1		
3.2.018.341	Spannstück, montiert	Clamping piece, mounted	A3		
3.2.018.342	Bolzen	Bolt	R1		
3.2.018.343	Senkschraube	Countersunk screw	A1		
3.2.018.344	Senkschraube	Countersunk screw	A1		
3.2.018.345	Senkschraube M3x5	Countersunk schrew M3x5	B1		
3.2.018.350	5-Schuß-Magazin für Luftgewehr Modell P75	5-shot magazine for air-rifle, Mod. P75	PL		
3.2.018.351	Magazin	Magazine	F3		
3.2.018.353	Leiste	Guide rail	J1		
3.2.018.354	1-Schuß-Magazin für Luftgewehr Modell P75	1-shot magazine for air-rifle, Mod. P75	PL		
3.2.018.355	1 Schuß-Magazin	1-shot magazine	Y2		
3.2.018.357	Abdeckung	Cover	X1		
3.2.018.358	Flachkopfschraube	Pan head srew	A1		
3.2.020.7	Dioptr, schwarz	Dioptr, black	PL		
3.4.000.206	Dichtring	Sealing ring	M1		
3.4.000.219	Manometer-Meßsystem 0 - 250 bar, ohne Gehäuse	Pressure-measuring system, 0 -250 bar, w/o housing	W2	Ersatz 3.4.000.229	Replacement 3.4.000.229
3.4.000.220	Sichtscheibe für Manometer	Viewing glas	C1	Ersatz 3.4.000.230	Replacement 3.4.000.230
3.4.000.229	Manometer, 0-250 bar, ohne Gehäuse	Pressure dial, 0-250 bar, w/o housing	S2		
3.4.000.230	Sichtscheibe für Manometer	Viewing glas	C1		
4.9.0002	O-Ring 7,0x2,0	O-Ring 7,0 x 2,0	N1		
4.9.0005	O-Ring 16,0x2,0	O-Ring 16,0 x 2,0	G1		
4.9.0011	O-Ring 25,2 x 3,0	O-Ring 25,2 x 3,0	F1		
4.9.0101	O-Ring 7,65x1,78	O-Ring 7,65 x 1,78	B1		
4.9.0103	O-Ring 24x2,5	O-Ring 24 x 2,5	B1		
4.9.0159	Rillenkugellager	Grooved ball bearing	U1		
4.9.0200	Druckfeder	Compression spring	A1		
4.9.0201	Druckfeder	Compression spring	A1		
4.9.0202	Druckfeder	Compression spring	A1		



Artikel-Nr. Article-No.	Bezeichnung	Description	Preisgruppe Price group	Bemerkung	Remark
6.0125.001	Scheibe A 3,2	Washer A 3,2	A1		
6.0472.001	Sicherungsring 12x1	Retaining ring 12x1	A1		
6.0913.014	Gewindestift M8x8	Set screw M8x8	A1		
6.0913.046	Gewindestift M4x4	Hexagon socket set screw M4x4	A1		
6.2093.025	Tellerfeder 16x 8,2	Disc spring 16x8,2	A1		
6.5401.003	Stahlkugel ø2,5	Steel ball ø2,5	A1		
6.6325.004	Zylinderstift 2x6	Parallel pin 2x6	A1		
6.6325.012	Zylinderstift 3x18	Parallel pin 3x18	A1		
6.6325.013	Zylinderstift 3x20	Parallel pin 3x20	F1		
6.6325.023	Zylinderstift 1,5x12	Parallel pin 1,5x12	A1		
6.6325.025	Zylinderstift 2x16	Parallel pin 2x16	A1		
6.6325.026	Zylinderstift 2x18	Parallel pin 2x18	A1		
6.6798.003	Fächerscheibe A4,3	Serrated lock washer A4,3	A1		
6.6799.004	Sicherungsscheibe 2,3	Retaining washer 2,3	A1		
6.6799.005	Sicherungsscheibe 3,2	Retaining washer 3,2	A1		

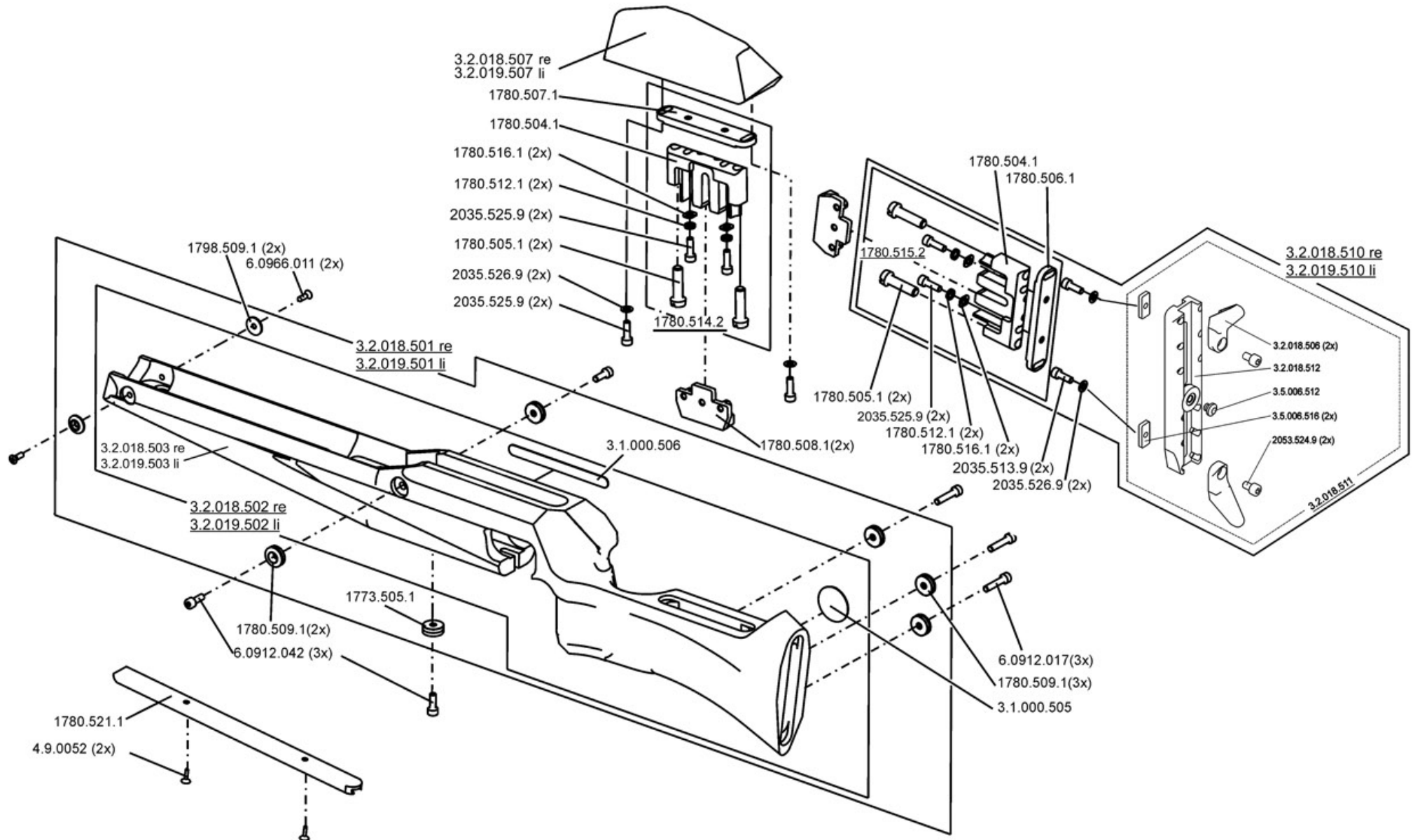


Feinwerkbau®
Westinger & Altenburger GmbH
D - 78727 Oberndorf am Neckar

Luftgewehr Modell P75

Gruppe: Universalschaft

Stand: November 2004 (ex)
Technische Änderungen vorbehalten
Subject to change
Sauf changement





Air Rifle Model P75 - Universal Stock

2010

Artikel-Nr. Article-No.	Bezeichnung	Description	Preisgruppe Price group	Bemerkung	Remark
1773.505.1	Buchse	Bushing	H1	auf Anfrage	on request
1780.504.1	Träger	Barrel support	W1		
1780.505.1	Einstellschraube	Adjustment screw	J1		
1780.506.1	Anschraubleiste schwarz	Attachment fillet	J2		
1780.507.1	Anschraubleiste	Attachment fillet	V1		
1780.508.1	Klemmplatte	Clamping plate	J2		
1780.509.1	Buchse	Bushing	Y1		
1780.512.1	Unterlegtring	Liner ring	B1		
1780.514.2	Träger, montiert	Barrel support, mounted	T2		
1780.515.2	Träger, montiert	Barrel support, mounted	W2		
1780.516.1	Scheibe	Washer	F1		
1780.521.1	Befestigungsschiene (P70/P75 ohne Langloch)	Mounting rail (P70/P75 w/o slotted hole)	F2		
1798.509.1	Buchse	Bushing	Y1	auf Anfrage	on request
2035.513.9	Zylinderschraube	Cylinder head screw	A1		
2035.525.9	Zylinderschraube	Cylinder head screw	B1		
2035.526.9	Scheibe	Washer	A1		
2053.524.9	Zylinderschraube	Cylinder head screw	F1		
3.1.000.505	FWB-Aufkleber aus Alu, rund	FWB sticker, aluminium, round	F1		
3.1.000.506	FWB-Aufkleber aus Alu, 108 mm lang	FWB sticker, aluminium, long	D1		
3.2.018.501	Universalschaft, Schichtholz, rotgestreift, montiert, rechtsgeschäft	Universal stock, laminated wood, red striped, mounted, right	O4		
3.2.018.502	Biathlonschaft, Mod. P75, Schichtholz, rot gestreift, rechts, mit Aufkleber	Biathlon stock, Mod. P75, laminated wood, red striped, right, with sticker	J4		
3.2.018.503	Biathlonschaft, Mod. P75, Schichtholz, rot gestreift, rechts	Biathlon stock, Mod. P75, laminated wood, red striped, right	J4	auf Anfrage	on request
3.2.018.506	Schaftkappe, Unterteil	Buttplate, bottom part	D2		



Air Rifle Model P75 - Universal Stock

2010

Artikel-Nr. Article-No.	Bezeichnung	Description	Preisgruppe Price group	Bemerkung	Remark
3.2.018.507	Schaftbacke, Schichtholz, rot gestreift, rechtsgeschäftet	Cheek rest, laminated wood, red striped, right	Y2		
3.2.018.510	Schaftkappe, komplett mit Träger (Biathlon)	Buttplate, complete, with support (Biathlon)	PL		
3.2.018.511	Schaftkappe, montiert (Biathlon)	Buttplate, mounted (Biathlon)	PL		
3.2.018.512	Anschraubplatte, komplett	Attachment plate, complete	C3		
3.2.019.501	Universalschaft, Schichtholz, rotgestreift, montiert, linksgeschäft	Universal stock, laminated wood, red striped, mounted, left	T4		
3.2.019.502	Biathlonschaft, Mod. P75, Schichtholz, rot gestreift, links, mit Aufkleber	Biathlon stock, Mod. P75, laminated wood, red striped, left, with sticker	P4		
3.2.019.503	Biathlonschaft, Mod. P75, Schichtholz, rot gestreift, links	Biathlon stock, Mod. P75, laminated wood, red striped, left	P4	auf Anfrage	on request
3.2.019.507	Schaftbacke, Schichtholz, rot gestreift, linksgeschäftet	Cheek rest, laminated wood, red striped, left	A3		
3.2.019.510	Träger mit Schaftkappe, komplett, links	Carrier plate with buttplate, complete, left	T3		
3.5.006.512	Dämpfer	Damper	A1		
3.5.006.516	Klemmstück	Clamping piece	H1		
4.9.0052	Senkholzschraube 4x13	Countersunk head wood srew 4x13	A1		
6.0912.017	Zylinderschraube rostfrei M5x25	Hexagon socket head cap screw, stainless M5x25	A1		
6.0912.042	Zylinderschraube rostfrei M5x14	Hexagon socket head cap screw, stainless M5x14	A1		
6.0966.011	Linsensenkschraube M4x12	Countersunk flat head screw M4x12	A1		