



**Feinwerkbau**<sup>®</sup>  
**Westinger & Altenburger GmbH**

Neckarstraße 43  
D - 78727 Oberndorf  
Telefon: 07423 / 814-0  
Fax: 07423 / 814-200  
info@feinwerkbau.de  
www.feinwerkbau.de

**Luftgewehr Modell 600**

***Air Rifle Model 600***

Preise pro Stück zuzüglich gesetzlicher Mehrwertsteuer sowie  
Porto und Verpackung.

Technische Änderungen ohne Vorankündigung vorbehalten!

*Prices per piece, Prices do not include the applicable  
statutory value-added tax, postage and packaging.*

*Technical details are subject to change without prior notice!*

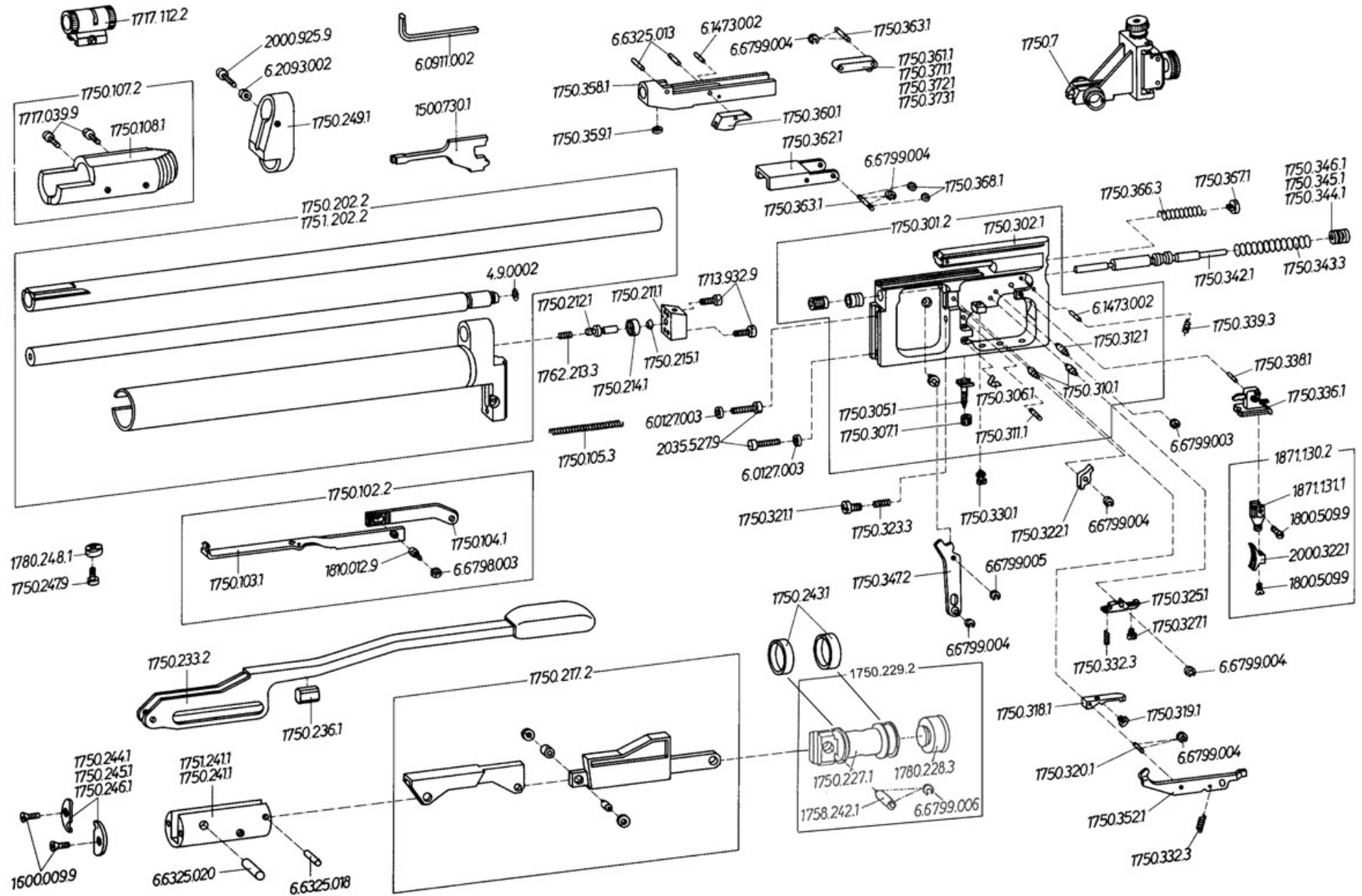


**Feinwerkbau®**  
Westinger & Altenburger GmbH  
D - 78727 Oberndorf am Neckar

# Luftgewehr Modell 600

Gruppe: System und Abzug

Stand: Oktober 1988 / 95 (ex)  
Technische Änderungen vorbehalten  
Subject to change  
Sauf changement



## Air Rifle Model 600 - System and Trigger

2010

Artikel-Nr. Article-No.	Bezeichnung	Description	Preisgruppe Price group	Bemerkung	Remark
1500.730.1	Schraubwerkzeug	Tool for screws and nuts	E1	auf Anfrage	on request
1600.009.9	Linsensenkschraube	Oval-head screw	A1		
1713.932.9	Zylinderschraube	Cylinder head screw	A1		
1717.039.9	Zylinderschraube	Cylinder head screw	A1		
1717.112.2	Kornhalter, komplett	Front sight holder, complete	T2		
1750.7	Dioptr, FEINWERKBAU Match für LG Mod. 600	Dioptr FWB Match	F4	auf Anfrage	on request
1750.102.2	Spannschieber, komplett	Cocking slide, complete	A3		
1750.103.1	Spannschieber, Vorderteil	Cocking slide, front part	Q2		
1750.104.1	Spannschieber, Hinterteil	Cocking slide, rear part	M2		
1750.105.3	Zugfeder	Tension spring	I1		
1750.107.2	Laufgewicht, komplett	Barrel weight, complete	E3	auf Anfrage	on request
1750.108.1	Laufgewicht	Barrel weight	D3	auf Anfrage	on request
1750.202.2	Träger mit Lauf	Barrel support with barrel	F4		
1750.203.2	Träger, geschweißt	Barrel support, welded	X3		
1750.206.1	Lauf	Barrel	I3		
1750.207.1	Laufmantel	Barrel sleeve	X2		
1750.211.1	Ventilführung	Valve block	W2		
1750.212.1	Ventilteller	Valve disc	A2		
1750.214.1	Dichtring	Sealing ring	C1		
1750.215.1	Stützring	Support ring	G1		
1750.217.2	Gestänge, komplett	Leverage, complete	H3		
1750.218.1	Hebel	Lever	U2		
1750.219.1	Schubstange, gespritzt	Push rod, injection molded	J2		
1750.221.1	Bolzen	Bolt	P1		
1750.222.1	Rolle	Roller	U1		
1750.223.1	Ronde	Circular blank	N1		

## Air Rifle Model 600 - System and Trigger

2010

Artikel-Nr. Article-No.	Bezeichnung	Description	Preisgruppe Price group	Bemerkung	Remark
1750.225.1	Kolben, komplett	Piston, complete	V2	Ersatz 1750.229.2	Replacement 1750.229.2
1750.227.1	Kolben	Piston	V2		
1750.229.2	Dichtungskolben für Ersatzteilbedarf	Piston seal, replacement part	Y2		
1750.233.2	Spannhebel, gespritzt	Cocking lever, injected	G3		
1750.236.1	Dämpfer	Damper	J1		
1750.241.1	Widerlager	Thrust bearing	Z2		
1750.243.1	Buchse	Bushing	I1		
1750.244.1	Abschlussblech 2mm	End plate, 2mm	K1		
1750.245.1	Abschlussblech, 2,25mm	End plate, 2,25mm	K1		
1750.246.1	Abschlussblech, 2,5mm	End plate, 2,5mm	K1		
1750.247.9	Zylinderschraube	Cylinder head screw	A1		
1750.249.1	Halter	Holder	U2		
1750.301.2	Abzugträger, montiert	Trigger housing, mounted	T3		
1750.302.1	Abzugträger	Trigger housing	N3		
1750.303.1	Lagerbuchse	Bearing bushing	U1		
1750.304.1	Lagerbuchse	Bearing bushing	P1		
1750.305.1	Verstellschraube	Adjustment screw	I1		
1750.306.1	Blattfeder	Leaf spring	I1		
1750.307.1	Stellmutter	Lock-nut	A1		
1750.310.1	Bolzen	Bolt	K1		
1750.311.1	Bolzen	Bolt	K1		
1750.312.1	Distanzbolzen	Spacer bolt	I1		
1750.313.1	Führungsbolzen	Guide bolt	L1		
1750.318.1	Fanghebel	Catch lever	K2		
1750.319.1	Fangbolzen	Catch bolt	I2		
1750.320.1	Achse	Axle	C1		
1750.321.1	Zylinderschraube	Cylinder head screw	A1		
1750.322.1	Wippe	Teeter-totter	N1		
1750.323.3	Druckfeder	Compression spring	A1		
1750.325.1	Druckpunktleiste	Release lever	S2		
1750.327.1	Zylinderschraube	Cylinder head screw	N1		
1750.330.1	Vorwegverstellungsschraube	Trigger slack screw	P1		



Artikel-Nr. Article-No.	Bezeichnung	Description	Preisgruppe Price group	Bemerkung	Remark
1750.332.3	Zugfeder	Tension spring	A1		
1750.336.1	Zügelträger, gespritzt	Trigger carrier, injection molded	L1		
1750.338.1	Achse	Axle	A1		
1750.339.3	Zugfeder	Tension spring	A1		
1750.342.1	Schlagbolzen	Firing pin	T2		
1750.343.3	Druckfeder	Compression spring	G1		
1750.344.1	Lagerschraube, Größe 1	Firing pin spring screw, size 1	P1		
1750.345.1	Lagerschraube, Größe 2	Firing pin spring screw, size 2	P1		
1750.346.1	Lagerschraube, Größe 3	Firing pin spring screw, size 3	P1	auf Anfrage	on request
1750.347.2	Spannhebel, genietet	Locking lever, riveted	M2		
1750.352.1	Sicherung	Safety lever	M2		
1750.358.1	Schieber	Slider	A3		
1750.359.1	Dichtung	Seal	K1		
1750.360.1	Klinke	Pawl	U1		
1750.361.1	Lasche, Größe 1	Joint bar, size 1	D2		
1750.362.1	Klappe	Flap	M2		
1750.363.1	Achse	Axle	I1		
1750.366.3	Zugfeder	Tension spring	A1		
1750.367.1	Federhalter	Spring holder	F1		
1750.368.1	Distanzscheibe	Distance washer	C1		
1750.371.1	Lasche, Größe 2	Joint bar, size 2	D2		
1750.372.1	Lasche, Größe 3	Joint bar, size 3	D2		
1750.373.1	Lasche, Größe 4	Joint bar, size 4	D2		
1751.202.2	Träger mit Lauf	Barrel support with barrel	F4		
1751.203.2	Träger, geschweißt	Barrel support, welded	X3		
1751.241.1	Widerlager	Thrust bearing	A3		
1762.213.3	Druckfeder	Compression spring	A1		
1780.228.3	Dichtung (Kolben)	Sealing (piston)	X1	Verwendung bei Kolben mit Querbohrung	Usage on piston with cross hole

Artikel-Nr. Article-No.	Bezeichnung	Description	Preisgruppe Price group	Bemerkung	Remark
1780.248.1	Zentrierscheibe	Centering disc	P1		
1800.509.9	Linsensenkschraube	Oval-head screw	A1		
1810.012.9	Zylinderschraube	Cylinder head screw	A1	Ersatz 6.0912.011	Replacement 6.0912.011
1871.130.2	Abzugszüngel, 9mm breit, gekröpft, allseits verstellbar	Trigger, 9 mm wide, bent, universal adjustable	PL		
1871.131.1	Gekröpfter Züngelfuß	Trigger mount, bent	J2		
2000.322.1	Abzugzüngel, 9mm breit	Trigger shoe, 9mm wide	PL		
2000.925.9	Zylinderschraube	Cylinder head screw	C1		
2035.527.9	Zylinderschraube	Cylinder head screw	A1		
4.9.0002	O-Ring 7,0x2,0	O-Ring 7,0 x 2,0	N1		
6.0127.003	Federring A 5,0	Spring lock washer A 5,0	A1		
6.0911.002	Sechskantstiftschlüssel SW 3,0	Allan wrench SW 3,0	J1	Ersatz 6.0911.018	Replacement 6.0911.018
6.0911.018	Sechskantstiftschlüssel SW 3,0	Allan wrench SW 3,0	B1		
6.0912.011	Zylinderschraube M4x14	Hexagon socket head cap screw M4x14	A1		
6.1473.002	Zylinderkerbstift 2x20	Grooved pin 2x20	A1		
6.2093.002	Tellerfeder B10x5,2	Disc spring B10x5,2	A1		
6.6325.013	Zylinderstift 3x20	Parallel pin 3x20	F1		
6.6325.018	Zylinderstift 5x28	Parallel pin 5x28	A1		
6.6325.020	Zylinderstift 8x29	Parallel pin 8x29	B1		
6.6798.003	Fächerscheibe A4,3	Serrated lock washer A4,3	A1		
6.6799.003	Sicherungsscheibe 1,9	Retaining washer 1,9	A1		
6.6799.004	Sicherungsscheibe 2,3	Retaining washer 2,3	A1		
6.6799.005	Sicherungsscheibe 3,2	Retaining washer 3,2	A1		

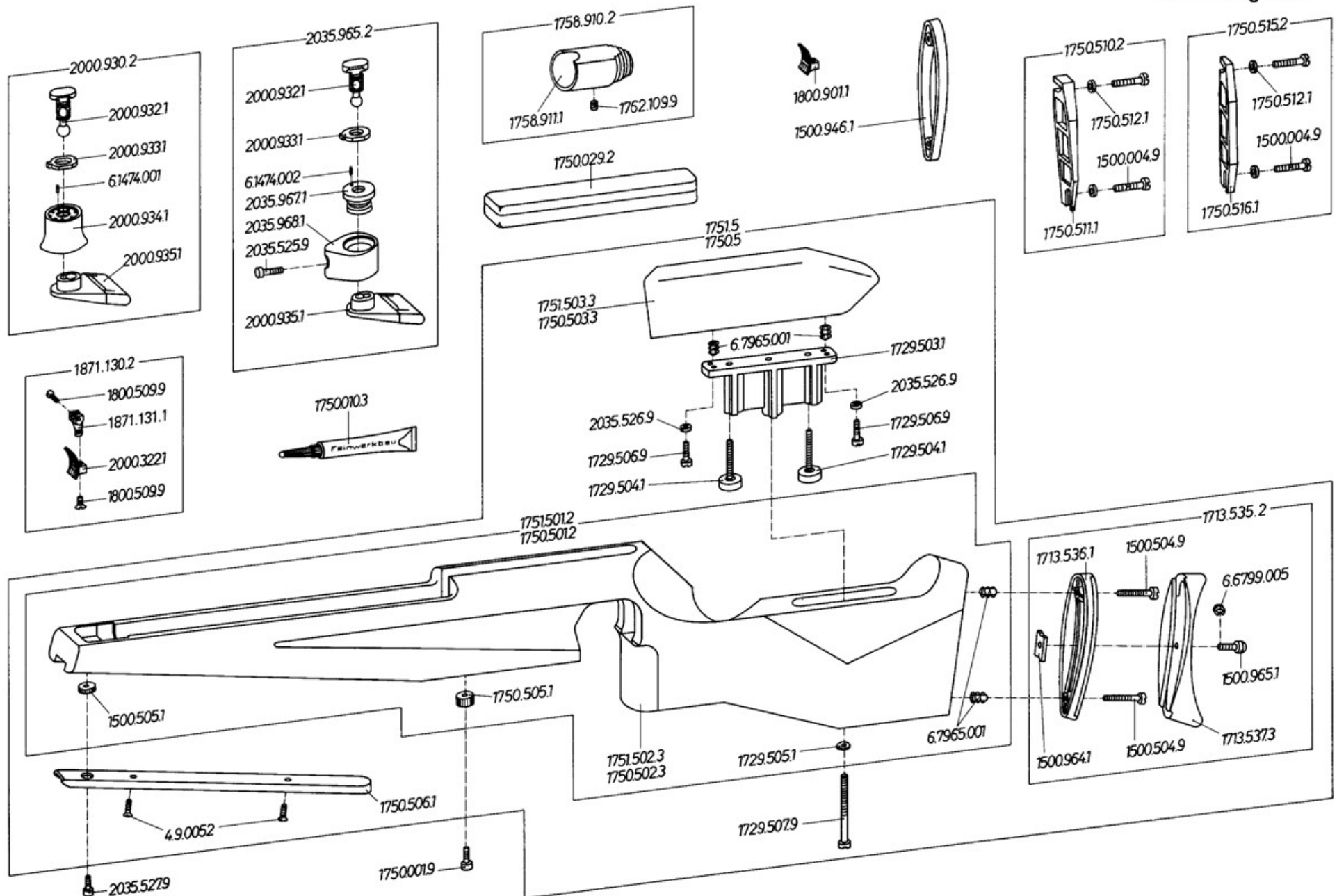


**Feinwerkbau®**  
Westinger & Altenburger GmbH  
D - 78727 Oberndorf am Neckar

# Luftgewehr Modell 600

Gruppe: Schaft und Sonderzubehör

Stand: November 1988 / 95 (ex)  
Technische Änderungen vorbehalten  
Subject to change  
Sauf changement





Artikel-Nr. Article-No.	Bezeichnung	Description	Preisgruppe Price group	Bemerkung	Remark
1500.004.9	Zylinderschraube	Cylinder head screw	A1		
1500.504.9	Zylinderschraube	Cylinder head screw	A1	Ersatz 6.0912.026	Replacement 6.0912.026
1500.505.1	Rändelscheibe	Knurled washer	J1		
1500.946.1	Zwischenstück, 10mm, für Schaftverlängerung LG/KK	Intermediate piece, 10mm, for stock extension AR/Small bore	PL		
1500.964.1	Klemmstück	Clamping piece	H1		
1500.965.1	Klemmschraube	Clamping screw	K1		
1713.535.2	Schaftkappe, ausgebogen, vertikal verstellbar	Buttplate, cut into bend, vertical adjustable	X2		
1713.536.1	Schaftkappe, Vorderteil	Buttplate, front part	R1		
1713.537.3	Schaftkappe, Hinterteil	Buttplate, rear part	C2		
1729.503.1	Backenführung	Guide, cheek piece	V1		
1729.504.1	Einstellschraube	Adjustment screw	I1		
1729.505.1	Rändelscheibe	Knurled washer	A1		
1729.506.9	Zylinderschraube	Cylinder head screw	A1	auf Anfrage	on request
1729.507.9	Zylinderschraube	Cylinder head screw	A1	auf Anfrage	on request
1750.5	Universalschaft, Mod. 600, komplett, rechtsgeschäftet	Universal stock compl. right	W4	auf Anfrage	on request
1750.001.9	Zylinderschraube	Cylinder head screw	B1		
1750.010.3	Spezial-Gleitfett 4g	Special grease 4 g	PL		
1750.029.2	Verpackung, komplett	Packaging, complete	D2		
1750.501.2	Universalschaft, montiert, rechtsgeschäftet	Universal stock, mounted, right	F4		
1750.502.3	Universalschaft, Mod. 600;601, Schichtholz, rechts	Universal stock, Mod. 600;601, laminated wood, right	E4	auf Anfrage	on request
1750.503.3	Schaftbacke, rechtsgeschäftet	Cheek rest, right	X2	auf Anfrage	on request
1750.505.1	Rändelbuchse	Knurled bushing	I1		
1750.506.1	Befestigungsschiene	Mounting rail	F2		
1750.510.2	Längskeil mit Schraube	Lonitudinal block for buttplate or cheekpiece with screws	0	auf Anfrage	on request





Artikel-Nr. Article-No.	Bezeichnung	Description	Preisgruppe Price group	Bemerkung	Remark
1750.511.1	Längskeil	Lonitudinal block	W1	auf Anfrage	on request
1750.512.1	Unterlegscheibe	Washer	A1		
1750.515.2	Querkeil mit Schraube	Transverse block for buttplate or cheekpiece with screws	0	auf Anfrage	on request
1750.516.1	Querkeil	Transverse block	W1	auf Anfrage	on request
1751.5	Universalschaft, komplett, linksgeschäftet	Universal stock compl. left	L4	auf Anfrage	on request
1751.501.2	Universalschaft, montiert, linksgeschäftet	Universal stock, mounted, left	J4	auf Anfrage	on request
1751.502.3	Universalschaft, Mod. 601, Schichtholz links	Universal stock, Mod. 601, laminated wood, left	J4	auf Anfrage	on request
1751.503.3	Schaftbacke, linksgeschäftet	Cheek rest, left	Z2	auf Anfrage	on request
1758.910.2	Laufschiebegewicht, komplett 150 g	Movable barrel weight, 150g	H3		
1758.911.1	Laufschiebegewicht	Movable barrel weight	D3		
1762.109.9	Gewindestift	Set screw	A1		
1800.509.9	Linsensenkschraube	Oval-head screw	A1		
1800.901.1	Abzugzüngel 14 mm breit	Trigger shoe, 14 mm wide	F2		
1871.130.2	Abzugszüngel, 9mm breit, gekröpft, allseits verstellbar	Trigger, 9 mm wide, bent, universal adjustable	PL		
1871.131.1	Gekröpfter Züngelfuß	Trigger mount, bent	J2		
2000.322.1	Abzugzüngel, 9mm breit	Trigger shoe, 9mm wide	PL		
2000.930.2	Schießriemenhalter, aushängbar	Shooting sling holder, detachable	PL		
2000.932.1	Klemmschraube	Clamping screw	N2		
2000.933.1	Klemmscheibe	Clamping disc	K1		
2000.934.1	Klemmmutter	Lock nut	J2		
2000.935.1	Riemenöse	Belt eye	U1		
2035.525.9	Zylinderschraube	Cylinder head screw	B1		
2035.526.9	Scheibe	Washer	A1		
2035.527.9	Zylinderschraube	Cylinder head screw	A1		



Artikel-Nr. Article-No.	Bezeichnung	Description	Preisgruppe Price group	Bemerkung	Remark
2035.965.2	Schießriemenhalter mit anatomisch geformtem Handstop	Shooting sling holder with anatomical handstop	PL		
2035.967.1	Gewindebuchse	Threaded bushing	M2		
2035.968.1	Handstop	Hand stop	D3		
4.9.0052	Senkholzschraube 4x13	Countersunk head wood srew 4x13	A1		
6.0912.026	Zylinderschraube M5x30	Hexagon socket head cap screw M5x30	A1		
6.1474.001	Steckkerbstift 2x8	Grooved pin 2x8	A1		
6.1474.002	Steckkerbstift 1,5x 6	Grooved pin 1,5x6	A1		
6.6799.005	Sicherungsscheibe 3,2	Retaining washer 3,2	A1		
6.7965.001	Einschraubmutter M5x12	Screw in nut M5x12	A1		