



Feinwerkbau®
Westinger & Altenburger GmbH

Neckarstraße 43
D - 78727 Oberndorf
Telefon: 07423 / 814-0
Fax: 07423 / 814-200
info@feinwerkbau.de
www.feinwerkbau.de

Perkussions-Revolver Hege-Army Match – System Remington

Percussion-Revolver Hege-Army Match – System Remington

Preise pro Stück zuzüglich gesetzlicher Mehrwertsteuer sowie
Porto und Verpackung.

Technische Änderungen ohne Vorankündigung vorbehalten!

*Prices per piece, Prices do not include the applicable
statutory value-added tax, postage and packaging.*

Technical details are subject to change without prior notice!

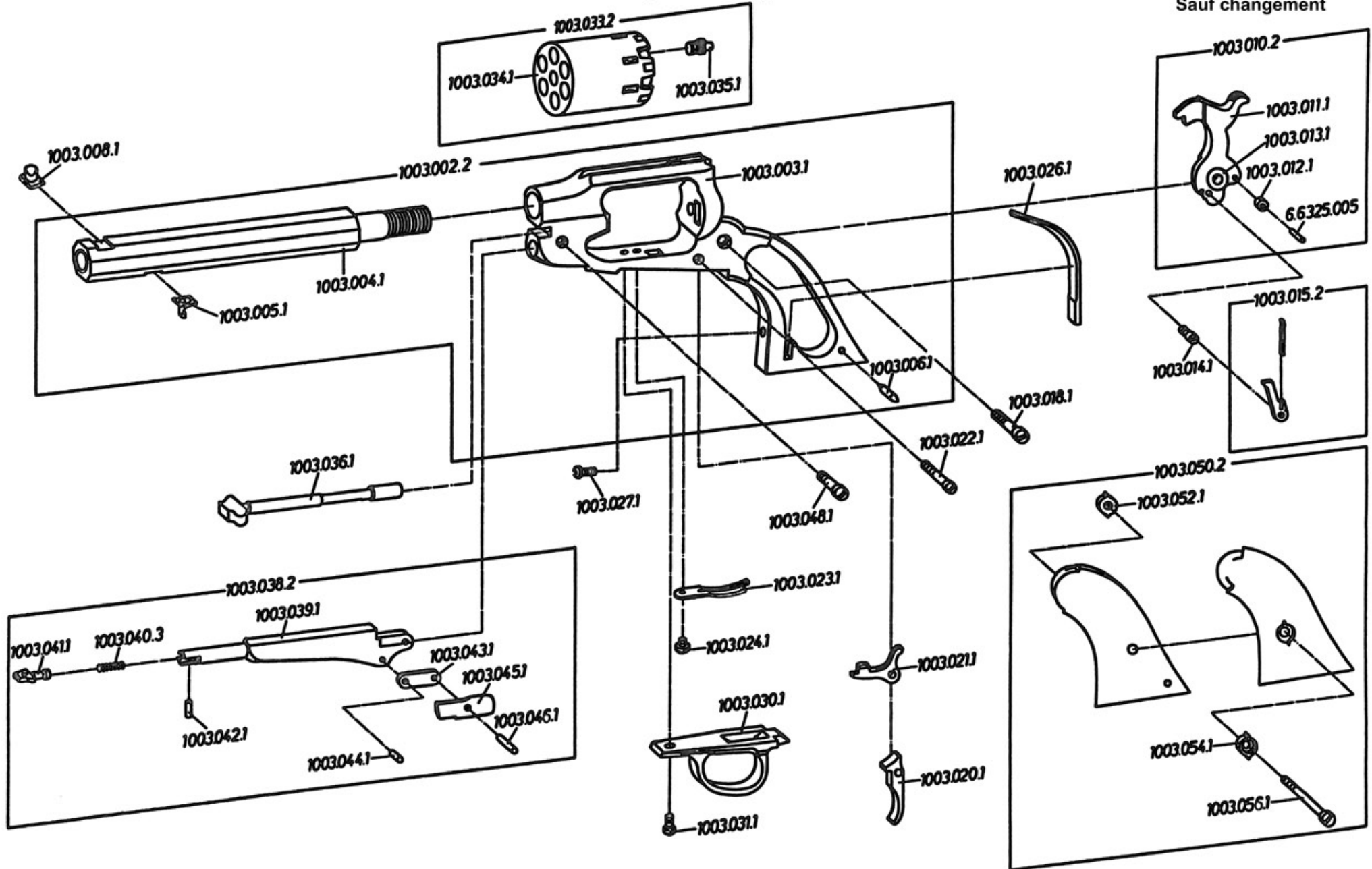


Feinwerkbau®
Westinger & Altenburger GmbH
D - 78727 Oberndorf am Neckar

Perkussions-Revolver Hege-Army Match Cal. .44

System Remington

Stand: August 1992 / 95 (ex)
Technische Änderungen vorbehalten
Subject to change
Sauf changement





Artikel-Nr. Article-No.	Bezeichnung	Description	Preisgruppe Price group	Bemerkung	Remark
1002.024.1	Transportklinkenfeder	Spring, transport pawl	O1		
1003.002.2	Lauf mit Rahmen, verklebt	Barrel with frame, glued	B5		
1003.003.1	Rahmen mit Griffstück	Frame with grip handle	W4		
1003.004.1	Lauf, gehämmert	Barrel, hammer forged	H4		
1003.005.1	Ladepressenriegel	Loading press lever lock	H2		
1003.006.1	Stift für Griffstück	Pin for grip frame	I1		
1003.008.1	Korn	Front sight	X1		
1003.010.2	Hahn, montiert	Hammer, mounted	Q3		
1003.011.1	Hahn	Hammer	K3		
1003.012.1	Hahnrolle	Hammer roller	N1		
1003.013.1	Distanzscheibe	Distance washer	U1		
1003.014.1	Stift für Transportklinke	Pin, transport pawl	P1		
1003.015.2	Transportklinke, komplett	Transport pawl, complete	X2		
1003.016.1	Transportklinke	Transport pawl	W2		
1003.018.1	Hammerschraube	Hammer screw	P1		
1003.020.1	Abzugzügel	Trigger	W2		
1003.021.1	Arretierklinke	Locking pawl	Z2		
1003.022.1	Abzugschraube	Trigger screw	P1		
1003.023.1	Abzugfeder	Trigger, spring	O1		
1003.024.1	Abzugfederschraube	Trigger spring screw	O1		
1003.026.1	Schlagfeder	Hammer spring	K2		
1003.027.1	Schlagfederschraube	Hammer spring screw	V1	nicht mehr lieferbar	no longer available
1003.030.1	Abzugbügel	Trigger guard	F3		
1003.031.1	Abzugbügelschraube	Screw, trigger guard	P1		
1003.033.2	Trommel, komplett	Cylinder, complete	B4		
1003.034.1	Trommel	Cylinder	W3		
1003.035.1	Piston	Piston	A2		
1003.036.1	Trommelachse	Cylinder axle	R2		
1003.038.2	Ladepresse, komplett	Loading press lever, complete	Z3		
1003.039.1	Ladepressenhebel	Loading press lever	F3		

Artikel-Nr. Article-No.	Bezeichnung	Description	Preisgruppe Price group	Bemerkung	Remark
1003.040.3	Druckfeder	Compression spring	A3	begrenzt lieferbar	limited availability
1003.041.1	Ladepressenklinke	Loading press pawl	U1		
1003.042.1	Ladepressenklindenstift	Pin, loading press pawl	O1		
1003.043.1	Verbindungsstück	Connecting piece	I1		
1003.044.1	Stift für Verbindungsstück	Pin, for connecting piece	K1		
1003.045.1	Ladepressenstempel	Loading press ram	V2		
1003.046.1	Stempelstift	Ram pin	O1		
1003.048.1	Ladepressenschraube	Loading press screw	P1		
1003.050.2	Griffschale [Mod. 1003]	Grips (pair) [Mod. 1003]	F3	begrenzt lieferbar	limited availability
1003.051.1	Griffschale, rechts	Grip half, right	R2	begrenzt lieferbar	limited availability
1003.052.1	Griffschalenmutter	Grip half nut	L1		
1003.053.1	Griffschale, links	Grip half, left	R2	begrenzt lieferbar	limited availability
1003.054.1	Griffschalenbuchse	Grip half bushing	O1		
1003.056.1	Griffschalenschraube	Grip half screw	P1		
6.6325.005	Zylinderstift 2x8	Parallel pin 2x8	G1		