



**Feinwerkbau**<sup>®</sup>  
Westinger & Altenburger GmbH

Neckarstraße 43  
D - 78727 Oberndorf  
Telefon: 07423 / 814-0  
Fax: 07423 / 814-200  
info@feinwerkbau.de  
www.feinwerkbau.de

**Kleinkaliber Modell 2700 Universal - System und Abzug (10/2010)**

***Small Bore Rifle Model 2700 Universal - System and Trigger (10/2010)***

Preise pro Stück zuzüglich gesetzlicher Mehrwertsteuer sowie  
Porto und Verpackung.

Technische Änderungen ohne Vorankündigung vorbehalten!

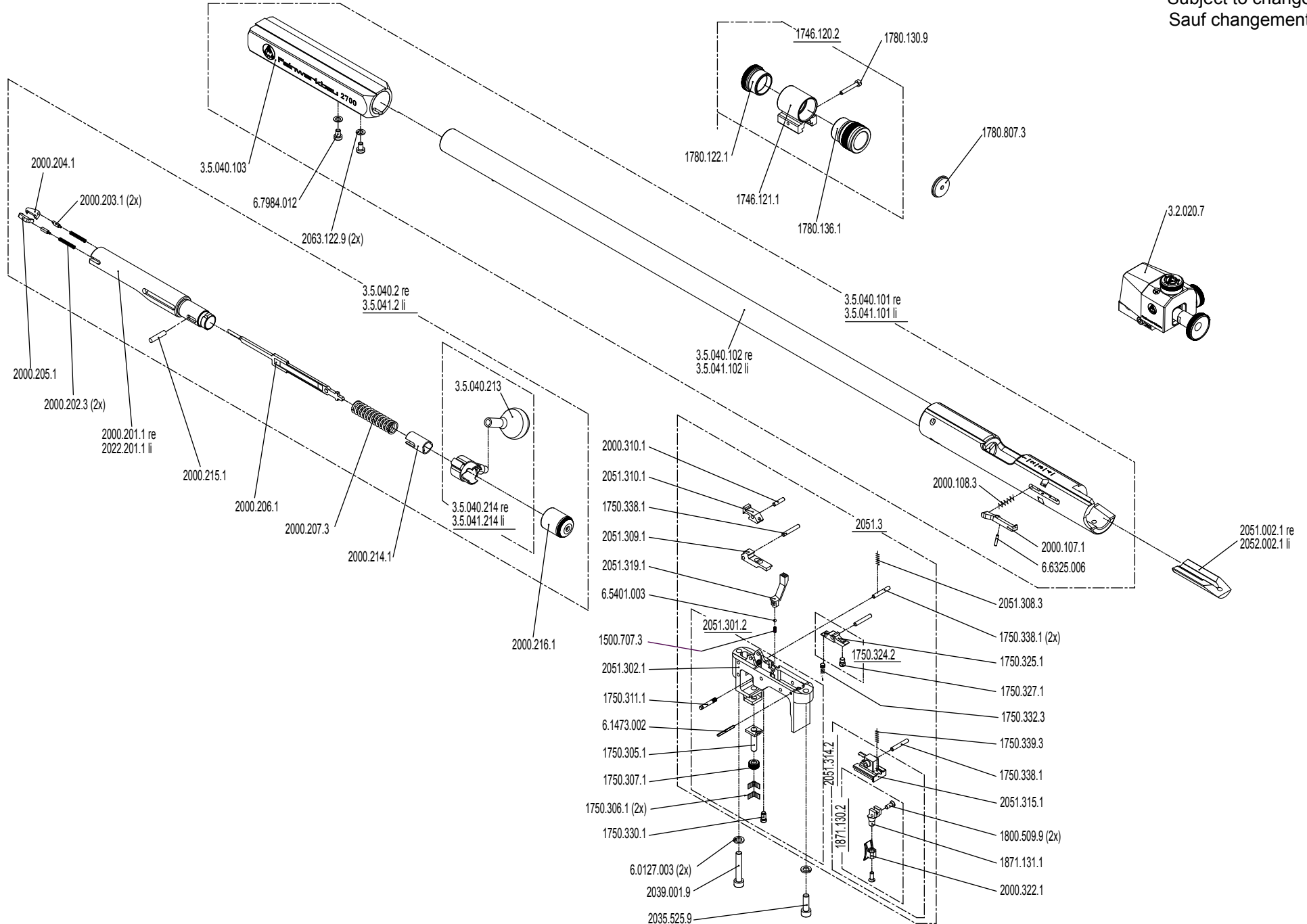
*Prices per piece, Prices do not include the applicable  
statutory value-added tax, postage and packaging.*

*Technical details are subject to change without prior notice!*



# Kleinkalibergewehr 2700 Universal System und Abzug

Stand: 10/2010  
Technische Änderungen vorbehalten  
Subject to change  
Sauf changement





Artikel-Nr. Article-No.	Bezeichnung	Description	Preisgruppe Price group	Bemerkung	Remark
15007073	Druckfeder	Compression spring	A1		
17461202	Kornhalter, komplett	Front sight holder, complete	A3		
17461211	Kornhalter, schwarz	Front sight holder, black	P2		
17503051	Verstellschraube	Adjustment screw	I1		
17503061	Blattfeder	Leaf spring	I1		
17503071	Stellmutter	Lock-nut	A1		
17503111	Bolzen	Bolt	K1		
17503242	Druckpunktleiste, montiert	Release lever, mounted	D3		
17503251	Druckpunktleiste	Release lever	S2		
17503271	Zylinderschraube	Hexagon socket head cap screw	N1		
17503301	Vorwegverstellungsschraube	Trigger slack screw	P1		
17503323	Zugfeder	Tension spring	A1		
17503381	Achse	Axle	A1		
17503393	Zugfeder	Tension spring	A1		
17801221	Spannschraube, 24mm	Clamping screw, 24mm	Z1		
17801309	Zylinderkopfschraube mit Innensechskant M3x20	Hexagon socket head cap screw M3x20	A1		
17801361	Spannschraube, lang	Clamping screw, long	A2		
17808073	Klarsichtkorn ø 3,8 glasklar	Transparent insert, crystal-clear, ø 3,8 mm	P1		
18005099	Linsensenkschraube mit Schlitz M3x8	Slotted raised countersunk head screw M3x8	A1		
18711302	Abzugszüngel, 9mm breit, gekröpft, allseits verstellbar	Trigger, 9 mm wide, bent, universal adjustable;	V2		
18711311	Gekröpfter Züngelfuß	Trigger mount, bent	J2		
20001071	Schloßhalteklanke	Bolt retaining pawl	C2		
20001083	Druckfeder	Compression spring	A1		
20002011	Kammer, rechts	Bolt, right	P3		



Artikel-Nr. Article-No.	Bezeichnung	Description	Preisgruppe Price group	Bemerkung	Remark
20002023	Druckfeder	Compression spring	A1		
20002031	Federbolzen	Spring bolt	P1		
20002041	Auszieher	Extractor	C2		
20002051	Ausstoßer	Ejector	D2		
20002061	Schlagbolzen	Firing pin	V2		
20002073	Druckfeder	Compression spring	P1		
20002141	Federlager	Spring bearing	C2		
20002151	Spannstift	Spring-type straight pin	F1		
20002161	Abschlusskappe	End cap	W2		
20003101	Achse für Fanghebel	Axle, catch lever	G1		
20003221	Abzugzüngel 9mm breit;	Trigger shoe, 9mm wide;	E2		
20222011	Kammer, links	Bolt, left	Q3		
20355259	Zylinderkopfschraube mit Innensechskant M5x16	Hexagon socket head cap screw M5x16	B1		
20390019	Zylinderkopfschraube mit Innensechskant M5x30, brüniert	Hexagon socket head cap screw M5x30, burnished	B1		
20510021	Füllstück, rechts	Filling piece, right	N2		
20513	Abzug, vollständig	Trigger, complete	D4		
20513012	Abzugträger, montiert	Trigger housing, mounted	O3		
20513021	Abzugträger	Trigger housing	L3		
20513083	Zugfeder	Tension spring	G1		
20513091	Zwischenhebel	Intermediate lever	V2		
20513101	Fanghebel	Catch lever	U2		
20513142	Abzugzüngel, montiert	Trigger, mounted	Z2		
20513151	Züngerträger	Trigger carrier	U1		
20513191	Sicherungshebel	Safety lever	T2		
20520021	Füllstück, links	Filling piece, left	N2		
20631229	Scheibe 4,3	Washer 4,3	D1		



Artikel-Nr. Article-No.	Bezeichnung	Description	Preisgruppe Price group	Bemerkung	Remark
320207	Dioptr, schwarz	Dioptr, black	E4		
35040101	Lauf mit Hülse, rechts, komplett	Barrel with receiver, right, complete	B5		
35040102	Lauf mit Hülse, rechts	Barrel with receiver, right	A5		
35040103	Kornhalterrohr ø 22 mm	Sighting line extension tube ø 22 mm	A3		
350402	Kammer, rechts, vollständig	Bolt, right, complete	J4		
35040213	Griffstange	Grip rod	P3		
35040214	Kammergriff, rechts, vollständig	Bolt handle, right, complete	T3		
35041101	Lauf mit Hülse, links, komplett	Barrel with receiver, left, complete	C5		
35041102	Lauf mit Hülse, links	Barrel with receiver, left	B5		
350412	Kammer, links, vollständig	Bolt, left, complete	K4		
35041214	Kammergriff, links, vollständig	Bolt handle, left, complete	U3		
60127003	Federring A 5,0	Spring lock washer A 5,0	A1		
61473002	Zylinderkerbstift 2x20	Grooved pin, full length parallel grooved with chamfer 2x20	A1		
65401003	Stahlkugel ø2,5	Steel ball ø2,5	A1		
66325006	Zylinderstift 2x10	Parallel pin 2x10	A1		
67984012	Zylinderschraube mit Innensechskant, niedriger Kopf M4x6	Hexagon socket head cap screw with low head M4x6	A1		