



Feinwerkbau®
Westinger & Altenburger GmbH

Neckarstraße 43
D - 78727 Oberndorf
Telefon: 07423 / 814-0
Fax: 07423 / 814-200
info@feinwerkbau.de
www.feinwerkbau.de

Luftgewehr Mod. 700 Basic Aufgelegt - Schaft (02/2012)

Air Rifle Model 700 basic for Shooting from a Rest – Stock (02/2012)

Preise pro Stück zuzüglich gesetzlicher Mehrwertsteuer sowie
Porto und Verpackung.

Technische Änderungen ohne Vorankündigung vorbehalten!

*Prices per piece, Prices do not include the applicable
statutory value-added tax, postage and packaging.*

Technical details are subject to change without prior notice!

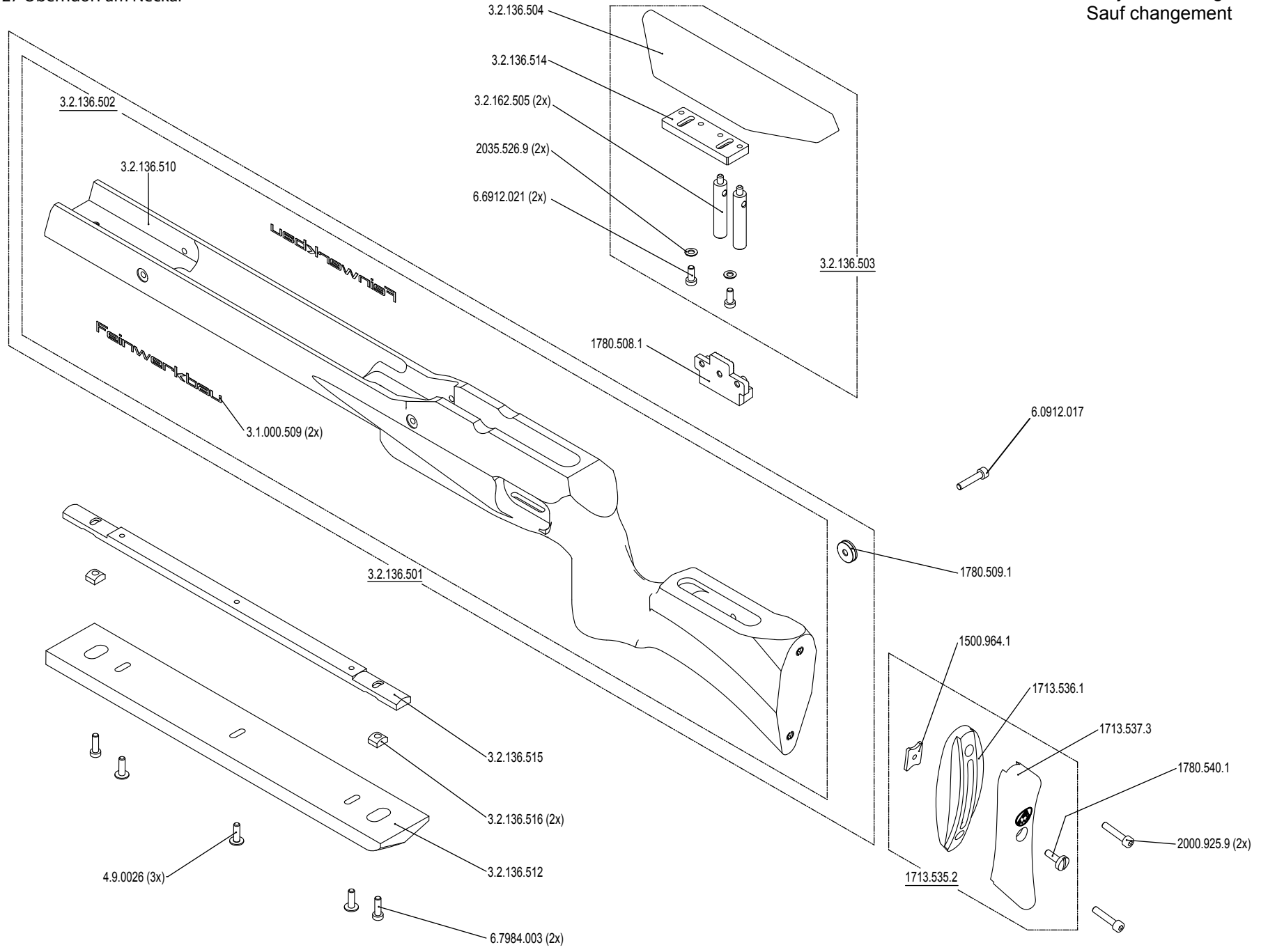


Feinwerkbau®
Westinger & Altenburger GmbH
D - 78727 Oberndorf am Neckar

Luftgewehr Modell 700 Basic Aufgelegt

Schaft

Stand: 02/2012
Technische Änderungen vorbehalten
Subject to change
Sauf changement





Artikel-Nr. Article-No.	Bezeichnung	Description	Preisgruppe Price group	Bemerkung	Remark
1500.964.1	Klemmstück	Clamping piece	J1		
1713.535.2	Schaftkappe, ausgebogen, vertikal verstellbar	Buttplate, cut into a bend, vertical adjustable	X2		
1713.536.1	Schaftkappe, Vorderteil	Buttplate, front part	E2		
1713.537.3	Schaftkappe, Hinterteil	Buttplate, rear part	O2		
1780.508.1	Klemmplatte	Clamping plate	J2		
1780.509.1	Buchse	Bushing	C1		
1780.540.1	Klemmschraube	Clamping screw	C1		
2000.925.9	Zylinderkopfschraube mit Innensechskant M5x25	Hexagon socket head cap screw M5x25	C1		
2035.526.9	Scheibe 5,3	Washer 5,3	A1		
3.1.000.509	FWB-Aufkleber 9 x 140 mm silber	FWB sticker 9 x 140 mm silver	B1		
3.2.136.501	Basic-Schaft, Aufgelegt, schwenkbare Auflage, Buche, rechts/links, montiert	Basic stock, for shooting on a rest, support swiveling, beech, right/left, mounted	N4		
3.2.136.502	Basic-Schaft, Aufgelegt, rechts/links	Basic stock, for shooting on a rest, right/left	M4		
3.2.136.503	Schaftbacke, montiert, Buche, rechts/links	Cheek rest, mounted, beech, right/left	M3		
3.2.136.504	Schaftbacke, Buche, gebeizt, für Aufgelegtschießen (Basic-Schaft)	Cheek rest, stained, beech, for shooting on a rest	X2		
3.2.136.510	Basic-Schaft, Aufgelegt, rechts/links;	Basic stock, for shooting on a rest, right/left;	M4		
3.2.136.512	Auflage für Aufgelegtschießen	Lower stock support, for shooting on a rest	K3		
3.2.136.514	Anschraubleiste	Attachment fillet	T2		
3.2.136.515	Gelenkstange	Joint bar	W2		
3.2.136.516	Schwenkleiste	Swivel bar	F2		
3.2.162.505	Führungsstange	Guide rod	X1		



Artikel-Nr. Article-No.	Bezeichnung	Description	Preisgruppe Price group	Bemerkung	Remark
4.9.0026	Linsen-Flanschkopf-Schraube M5x16	Button head socket screw with flange M5x16	A1		
6.0912.017	Zylinderschraube mit Innensechskant, rostfrei M5x25	Hexagon socket head cap screw, stainless M5x25	A1		
6.6912.021	Zylinderschraube mit Innensechskant, niedriger Kopf, mit Schlüsselführung M5x12	Hexagon socket head cap screw with centre hole and low head M5x12	A1		
6.7984.003	Zylinderschraube mit Innensechskant, niedriger Kopf M5x16	Hexagon socket head cap screw with low head M5x16	A1		