



Feinwerkbau®
Westinger & Altenburger GmbH

Neckarstraße 43
D - 78727 Oberndorf
Telefon: 07423 / 814-0
Fax: 07423 / 814-200
info@feinwerkbau.de
www.feinwerkbau.de

Perkussions-Match-Revolver Modell History No. 2 – bis Mai 2007

Percussion-Match-Revolver Model History No. 2 – till May 2007

Preise pro Stück zuzüglich gesetzlicher Mehrwertsteuer sowie
Porto und Verpackung.

Technische Änderungen ohne Vorankündigung vorbehalten!

*Prices per piece, Prices do not include the applicable
statutory value-added tax, postage and packaging.*

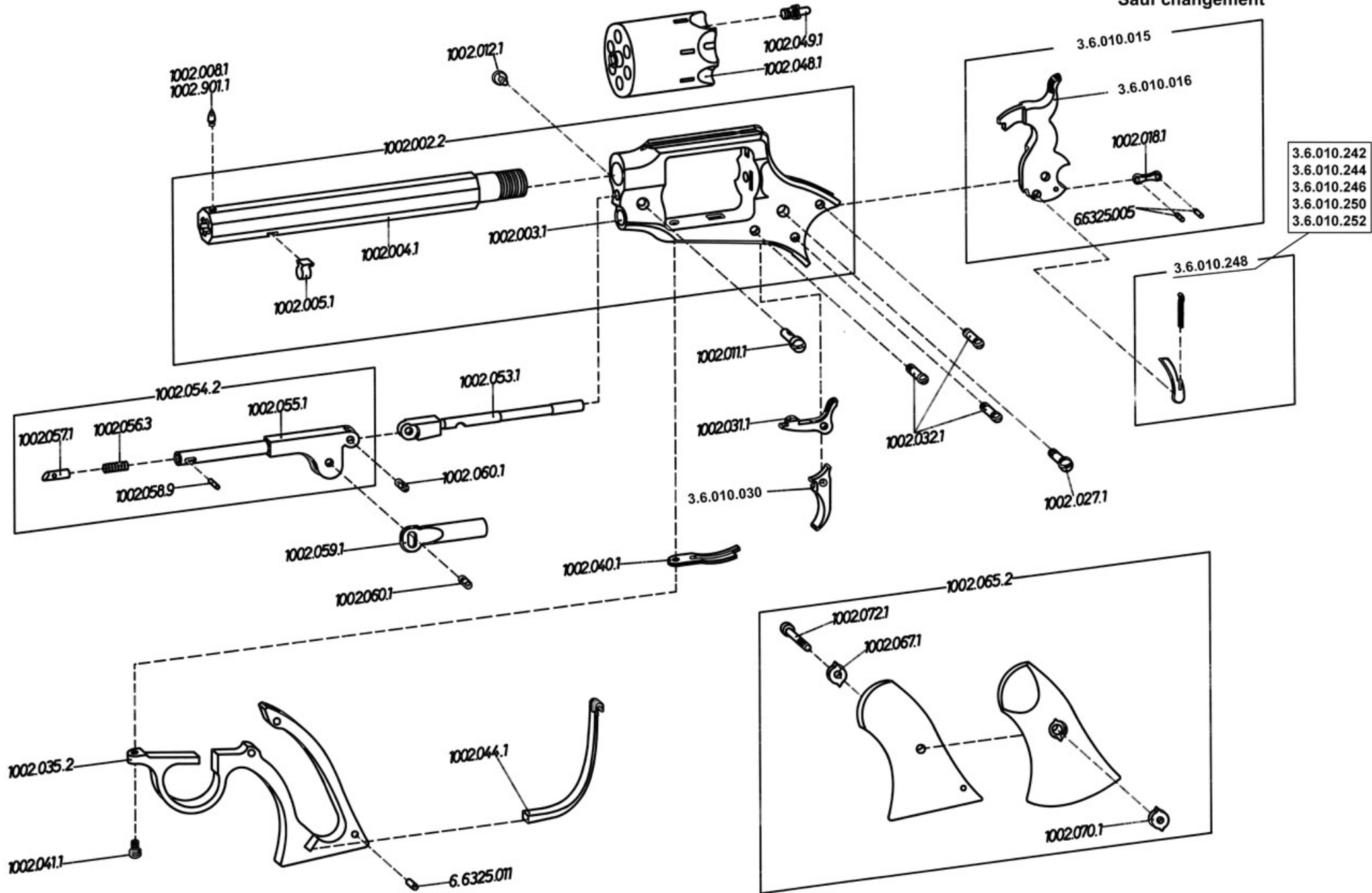
Technical details are subject to change without prior notice!



Feinwerkbau®
Westinger & Altenburger GmbH
D - 78727 Oberndorf am Neckar

Perkussions-Match-Revolver History N°2 Cal. .44 bis Mai 2007

Stand: März 2004 (ex)
Technische Änderungen vorbehalten
Subject to change
Sauf changement



Artikel-Nr. Article-No.	Bezeichnung	Description	Preisgruppe Price group	Bemerkung	Remark
1002.002.2	Lauf mit Rahmen, verklebt	Barrel with frame, glued	L4		
1002.003.1	Rahmen	Frame	R3		
1002.004.1	Lauf	Barrel	C4		
1002.005.1	Ladehebelhalter	Loading lever holder	M2		
1002.008.1	Korn	Front sight	PL		
1002.011.1	Arretierungsnuß	Locking nut	C2		
1002.012.1	Arretierungsnußschraube	Locking nut screw	P1		
1002.015.2	Hammer, montiert	Hammer, mounted	M3	Ersatz 3.6.010.015	Replacement 3.6.010.015
1002.016.1	Hammer	Hammer	L3	Ersatz 3.6.010.016	Replacement 3.6.010.016
1002.018.1	Hammerlasche	Hammer latch	L1		
1002.022.2	Transportklinke, komplett	Transport pawl, complete	W2	Ersatz 3.6.010.248	Replacement 3.6.010.248
1002.023.1	Transportklinke	Transport pawl	U2	Ersatz 3.6.010.247	Replacement 3.6.010.247
1002.024.1	Transportklinkenfeder	Spring, transport pawl	O1		
1002.027.1	Hammerschraube	Hammer screw	W1		
1002.030.1	Abzugzüngel	Trigger	V2	Ersatz 3.6.010.030	Replacement 3.6.010.030
1002.031.1	Sperrklinke	Locking pawl	Y2		
1002.032.1	Griffrahmenschraube	Frame screw	W1		
1002.035.2	Griffrahmen, komplett	Frame, complete	K3		
1002.040.1	Sperrklinkenfeder	Locking pawl spring	V1		
1002.041.1	Griffrahmenschraube, vordere	Frame screw, front	P1		
1002.044.1	Schlagfeder	Hammer spring	Z2		
1002.048.1	Trommel	Cylinder	U3		
1002.049.1	Piston	Piston	PL		
1002.053.1	Zylinderachse	Cylinder axle	A3		
1002.054.2	Ladehebel, komplett	Loading press lever, complete	J3		
1002.055.1	Ladehebel	Loading press lever	D3		
1002.056.3	Druckfeder	Compression spring	A1		
1002.057.1	Riegelbolzen	Interlock bolt	P2		



Artikel-Nr. Article-No.	Bezeichnung	Description	Preisgruppe Price group	Bemerkung	Remark
1002.058.9	Zylinderstift 2x12	Parallel pin 2x12	A1		
1002.059.1	Kugelsetzstempel	Loading ram	Y2		
1002.060.1	Achsschraube	Axle screw	U1		
1002.065.2	Griffschalenpaar	Grip halves (pair)	PL		
1002.066.1	Griffschale, rechts	Grip half, right	Q2	auf Anfrage	on request
1002.067.1	Griffschalenbuchse	Grip half bushing	U1		
1002.069.1	Griffschale, links	Grip half, left	Q2	auf Anfrage	on request
1002.070.1	Griffschalenmutter	Grip half nut	S1		
1002.072.1	Griffschalenschraube	Grip half screw	P1		
1002.901.1	Exzenterkorn	Front sight, eccentric	PL		
3.6.010.015	Hammer, mont.,History N°2	Hammer, mounted, History N°2	M3		
3.6.010.016	Hammer History N°2	Hammer, History N°2	L3		
3.6.010.030	Abzugzüngel History N°2	Trigger, History N°2	B3		
3.6.010.241	Transportklinke 24,2	Transport pawl 24,2	C3		
3.6.010.242	Transportklinke, kpl. 24,2	Transport pawl, complete 24,2	E3		
3.6.010.243	Transportklinke 24,4	Transport pawl 24,4	C3		
3.6.010.244	Transportklinke, kpl. 24,4	Transport pawl, complete 24,4	E3		
3.6.010.245	Transportklinke 24,6	Transport pawl 24,6	C3		
3.6.010.246	Transportklinke, kpl. 24,6	Transport pawl, complete 24,6	E3		
3.6.010.247	Transportklinke 24,8	Transport pawl 24,8	C3		
3.6.010.248	Transportklinke, kpl. 24,8	Transport pawl, complete 24,8	E3		
3.6.010.249	Transportklinke 25,0	Transport pawl 25,0	C3		
3.6.010.250	Transportklinke, kpl. 25,0	Transport pawl, complete 25,0	E3		
3.6.010.251	Transportklinke 25,2	Transport pawl 25,2	C3		
3.6.010.252	Transportklinke, kpl. 25,2	Transport pawl, complete 25,2	E3		
6.6325.005	Zylinderstift 2x8	Parallel pin 2x8	G1		
6.6325.011	Zylinderstift 3x16	Parallel pin 3x16	A1		