



**Feinwerkbau**<sup>®</sup>  
Westinger & Altenburger GmbH

Neckarstraße 43  
D - 78727 Oberndorf  
Telefon: 07423 / 814-0  
Fax: 07423 / 814-200  
info@feinwerkbau.de  
www.feinwerkbau.de

**Kleinkalibergewehr Mod. 2700 - System und Abzug (Neuer K-Stand: Kammergriff)**

***Small Bore Rifle Mod. 2700 System and Trigger (New design stage: Bolt handle)***

Preise pro Stück zuzüglich gesetzlicher Mehrwertsteuer sowie  
Porto und Verpackung.

Technische Änderungen ohne Vorankündigung vorbehalten!

*Prices per piece, Prices do not include the applicable  
statutory value-added tax, postage and packaging.*

*Technical details are subject to change without prior notice!*

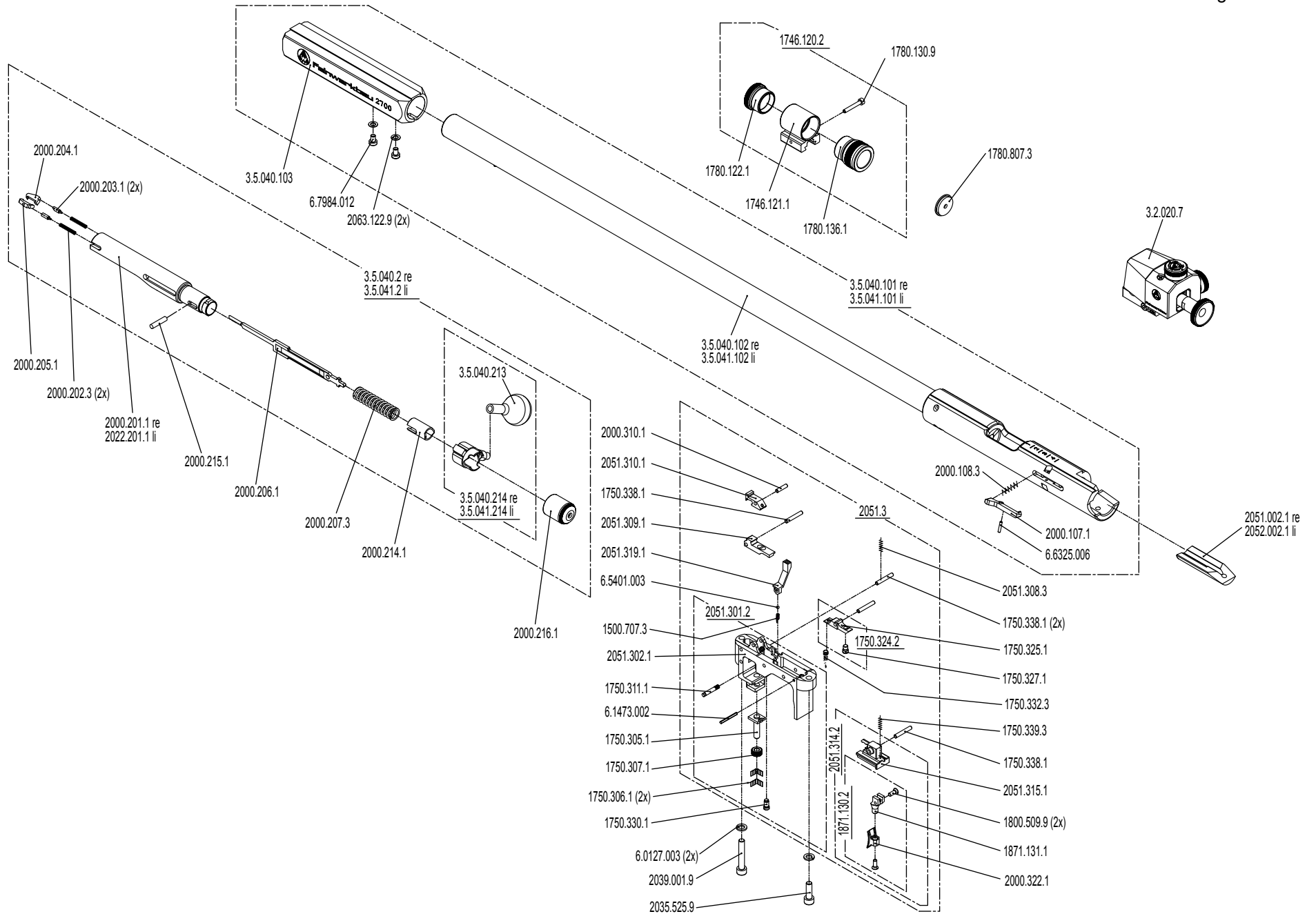


**Feinwerkbau®**  
Westinger & Altenburger GmbH  
D - 78727 Oberndorf am Neckar

# Kleinkalibergewehr Modell 2700

System rechts, Ø 22 mm

Stand: 10/2010  
Technische Änderungen vorbehalten  
Subject to change  
Sauf changement



Artikel-Nr. Article-No.	Bezeichnung	Description	Preisgruppe Price group	Bemerkung	Remark
1500.707.3	Druckfeder	Compression spring	A1		
1746.120.2	Kornhalter, komplett	Front sight holder, complete	A3		
1746.121.1	Kornhalter, schwarz	Front sight holder, black	P2		
1750.305.1	Verstellschraube	Adjustment screw	I1		
1750.306.1	Blattfeder	Leaf spring	I1		
1750.307.1	Stellmutter	Lock-nut	A1		
1750.311.1	Bolzen	Bolt	K1		
1750.324.2	Druckpunktleiste, montiert	Release lever, mounted	D3		
1750.325.1	Druckpunktleiste	Release lever	S2		
1750.327.1	Zylinderschraube	Hexagon socket head cap screw	N1		
1750.330.1	Vorwegverstellungsschraube	Trigger slack screw	P1		
1750.332.3	Zugfeder	Tension spring	A1		
1750.338.1	Achse	Axle	A1		
1750.339.3	Zugfeder	Tension spring	A1		
1780.122.1	Spannschraube, 24mm	Clamping screw, 24mm	Z1		
1780.130.9	Zylinderkopfschraube mit Innensechskant M3x20	Hexagon socket head cap screw M3x20	A1		
1780.136.1	Spannschraube, lang	Clamping screw, long	A2		
1780.807.3	Klarsichtkorn ø 3,8 glasklar	Transparent insert, crystal-clear, ø 3,8 mm	P1		
1800.509.9	Linsensenkschraube mit Schlitz M3x8	Slotted raised countersunk head screw M3x8	A1		
1871.130.2	Abzugszüngel, 9mm breit, gekröpft, allseits verstellbar	Trigger, 9 mm wide, bent, universal adjustable;	V2		
1871.131.1	Gekröpfter Züngerfuß	Trigger mount, bent	J2		
2051.3	Abzug, vollständig	Trigger, complete	D4		
2000.107.1	Schloßhaltekinke	Bolt retaining pawl	C2		

Artikel-Nr. Article-No.	Bezeichnung	Description	Preisgruppe Price group	Bemerkung	Remark
2000.108.3	Druckfeder	Compression spring	A1		
2000.201.1	Kammer, rechts	Bolt, right	P3		
2000.202.3	Druckfeder	Compression spring	A1		
2000.203.1	Federbolzen	Spring bolt	P1		
2000.204.1	Auszieher	Extractor	C2		
2000.205.1	Ausstoßer	Ejector	D2		
2000.206.1	Schlagbolzen	Firing pin	V2		
2000.207.3	Druckfeder	Compression spring	P1		
2000.214.1	Federlager	Spring bearing	C2		
2000.215.1	Spannstift	Spring-type straight pin	F1		
2000.216.1	Abschlusskappe	End cap	W2		
2000.310.1	Achse für Fanghebel	Axle, catch lever	G1		
2000.322.1	Abzugzüngel 9mm breit;	Trigger shoe, 9mm wide;	E2		
2022.201.1	Kammer, links	Bolt, left	Q3		
2035.525.9	Zylinderkopfschraube mit Innensechskant M5x16	Hexagon socket head cap screw M5x16	B1		
2039.001.9	Zylinderkopfschraube mit Innensechskant M5x30, brüniert	Hexagon socket head cap screw M5x30, burnished	B1	Ersatz 6.0912.026	Replacement 6.0912.026
2051.002.1	Füllstück, rechts	Filling piece, right	N2		
2051.301.2	Abzugträger, montiert	Trigger housing, mounted	O3		
2051.302.1	Abzugträger	Trigger housing	L3		
2051.308.3	Zugfeder	Tension spring	G1		
2051.309.1	Zwischenhebel	Intermediate lever	V2		
2051.310.1	Fanghebel	Catch lever	U2		
2051.314.2	Abzugzüngel, montiert	Trigger, mounted	Z2		
2051.315.1	Zügelträger	Trigger carrier	U1		
2051.319.1	Sicherungshebel	Safety lever	T2		
2052.002.1	Füllstück, links	Filling piece, left	N2		

Artikel-Nr. Article-No.	Bezeichnung	Description	Preisgruppe Price group	Bemerkung	Remark
2063.122.9	Scheibe 4,3	Washer 4,3	D1		
3.2.020.7	Diopter, schwarz	Diopter, black	E4		
3.5.040.2	Kammer, rechts, vollständig	Bolt, right, complete	J4		
3.5.040.101	Lauf mit Hülse, rechts, komplett	Barrel with receiver, right, complete	B5		
3.5.040.102	Lauf mit Hülse, rechts	Barrel with receiver, right	A5		
3.5.040.103	Kornhalterrohr ø 22 mm	Sighting line extension tube ø 22 mm	A3		
3.5.040.213	Griffstange	Grip rod	P3		
3.5.040.214	Kammergriff, rechts, vollständig	Bolt handle, right, complete	T3		
3.5.041.2	Kammer, links, vollständig	Bolt, left, complete	K4		
3.5.041.101	Lauf mit Hülse, links, komplett	Barrel with receiver, left, complete	C5		
3.5.041.102	Lauf mit Hülse, links	Barrel with receiver, left	B5		
3.5.041.214	Kammergriff, links, vollständig	Bolt handle, left, complete	U3		
6.0127.003	Federring A 5,0	Spring lock washer A 5,0	A1		
6.0912.026	Zylinderschraube mit Innensechskant M5x30	Hexagon socket head cap screw M5x30	A1	Ersatz 2039.001.9	Replacement 2039.001.9
6.1473.002	Zylinderkerbstift 2x20	Grooved pin, full length parallel grooved with chamfer 2x20	A1		
6.5401.003	Stahlkugel ø2,5	Steel ball ø2,5	A1		
6.6325.006	Zylinderstift 2x10	Parallel pin 2x10	A1		
6.7984.012	Zylinderschraube mit Innensechskant, niedriger Kopf M4x6	Hexagon socket head cap screw with low head M4x6	A1		