



Feinwerkbau®
Westinger & Altenburger GmbH

Neckarstraße 43
D - 78727 Oberndorf
Telefon: 07423 / 814-0
Fax: 07423 / 814-200
info@feinwerkbau.de
www.feinwerkbau.de

Kleinkalibergewehr Modell 2600 Super Match

Small Bore Rifle Model 2600 Super Match

Preise pro Stück zuzüglich gesetzlicher Mehrwertsteuer sowie
Porto und Verpackung.

Technische Änderungen ohne Vorankündigung vorbehalten!

*Prices per piece, Prices do not include the applicable
statutory value-added tax, postage and packaging.*

Technical details are subject to change without prior notice!

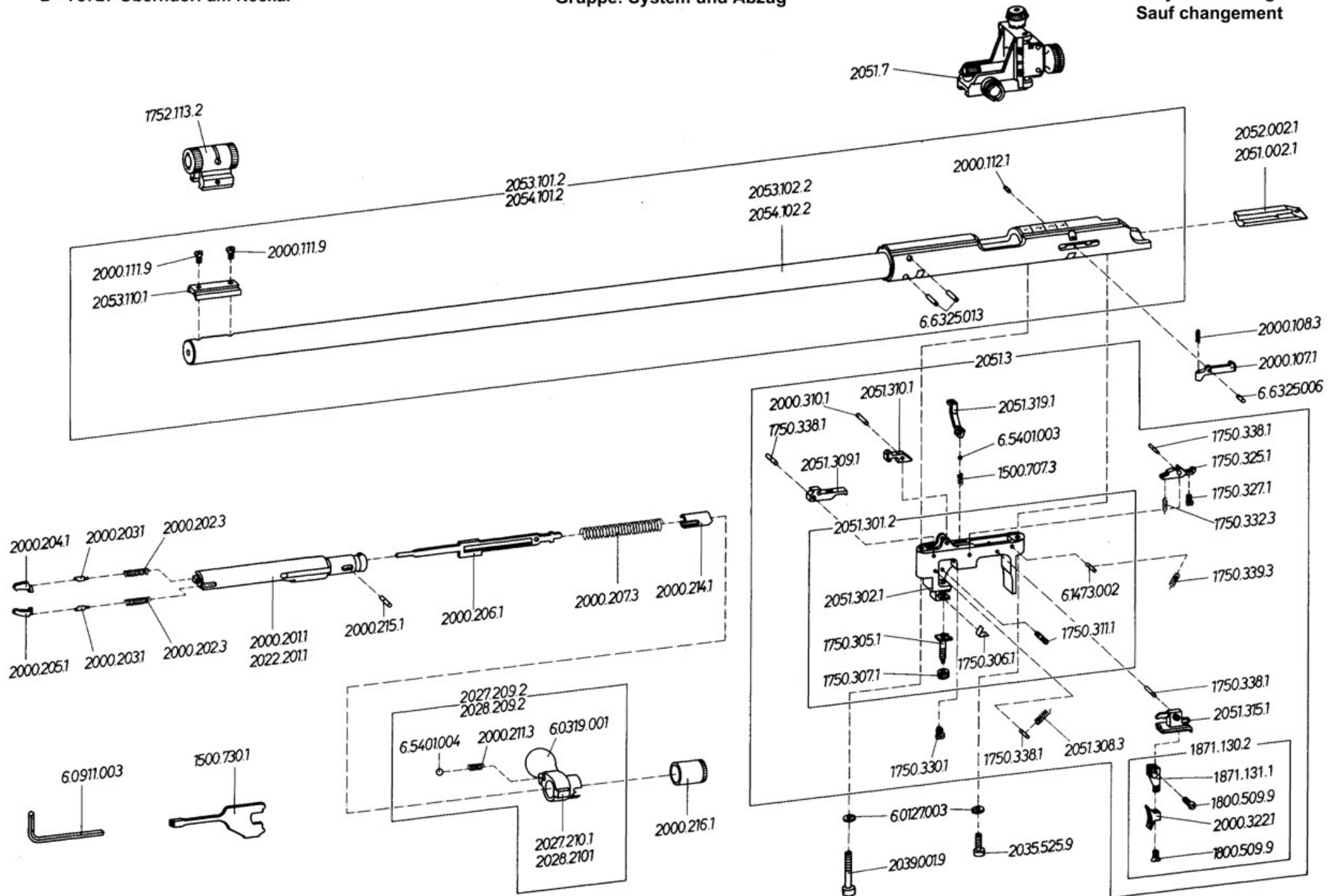


Feinwerkbau®
 Westinger & Altenburger GmbH
 D - 78727 Oberndorf am Neckar

Kleinkalibergewehr Modell 2600 Super Match

Gruppe: System und Abzug

Stand: Februar 1988 / 95 (ex)
 Technische Änderungen vorbehalten
 Subject to change
 Sauf changement



Small Bore Rifle Model 2600 Super-Match – System and Trigger

2010

Artikel-Nr. Article-No.	Bezeichnung	Description	Preisgruppe Price group	Bemerkung	Remark
1500.707.3	Druckfeder	Compression spring	A1		
1500.730.1	Schraubwerkzeug	Tool for screws and nuts	E1	auf Anfrage	on request
1750.305.1	Verstellschraube	Adjustment screw	I1		
1750.306.1	Blattfeder	Leaf spring	I1		
1750.307.1	Stellmutter	Lock-nut	A1		
1750.311.1	Bolzen	Bolt	K1		
1750.325.1	Druckpunktleiste	Release lever	S2		
1750.327.1	Zylinderschraube	Cylinder head screw	N1		
1750.330.1	Vorwegverstellungsschraube	Trigger slack screw	P1		
1750.332.3	Zugfeder	Tension spring	A1		
1750.338.1	Achse	Axle	A1		
1750.339.3	Zugfeder	Tension spring	A1		
1752.113.2	Kornhalter, komplett	Front sight holder, complete	T2		
1800.509.9	Linsensenkschraube	Oval-head screw	A1		
1871.130.2	Abzugszüngel, 9mm breit, gekröpft, allseits verstellbar	Trigger, 9 mm wide, bent, universal adjustable	PL		
1871.131.1	Gekröpfter Züngerfuß	Trigger mount, bent	J2		
2000.107.1	Schloßhaltekinke	Bolt retaining pawl	C2		
2000.108.3	Druckfeder	Compression spring	A1		
2000.111.9	Senkschraube	Countersunk screw	A1	auf Anfrage	on request
2000.112.1	Nylonstift	Nylon pin	F1		
2000.201.1	Kammer, rechts	Bolt, right	P3		
2000.202.3	Druckfeder	Compression spring	A1		
2000.203.1	Federbolzen	Spring bolt	P1		
2000.204.1	Auszieher	Extractor	C2		
2000.205.1	Ausstoßer	Ejector	D2		
2000.206.1	Schlagbolzen	Firing pin	V2		
2000.207.3	Druckfeder	Compression spring	P1		
2000.211.3	Druckfeder	Compression spring	F1		

Artikel-Nr. Article-No.	Bezeichnung	Description	Preisgruppe Price group	Bemerkung	Remark
2000.214.1	Federlager	Spring bearing	C2		
2000.215.1	Spannstift	Lamp pin	F1		
2000.216.1	Abschlusskappe	End cap	W2		
2000.310.1	Achse für Fanghebel	Axle, catch lever	G1		
2000.322.1	Abzugzüngel, 9mm breit	Trigger shoe, 9mm wide	PL		
2022.201.1	Kammer, links	Bolt, left	Q3		
2027.209.2	Kammergriff, rechts, vollständig	Bolt handle, right, complete	L3	Ersatz 3.5.040.209	Replacement 3.5.040.209
2027.210.1	Kammergriff, rechts	Bolt handle, right	K3	Ersatz 3.5.040.210	Replacement 3.5.040.210
2028.209.2	Kammergriff, links, vollständig	Bolt handle, left, complete	M3	Ersatz 3.5.041.209	Replacement 3.5.041.209
2028.210.1	Kammergriff, links	Bolt handle, left	L3	Ersatz 3.5.041.210	Replacement 3.5.041.210
2035.525.9	Zylinderschraube	Cylinder head screw	B1		
2039.001.9	Zylinderschraube	Cylinder head screw	B1		
2051.3	Abzug, vollständig	Trigger, complete	D4		
2051.7	Dioptr, Feinwerkbau Match, mit Gegenlichtblende	Dioptr, Feinwerkbau Match, with lens screen	0	auf Anfrage	on request
2051.002.1	Füllstück, rechts	Filling piece, right	N2		
2051.301.2	Abzugträger, montiert	Trigger housing, mounted	O3		
2051.302.1	Abzugträger	Trigger housing	L3		
2051.308.3	Zugfeder	Tension spring	G1		
2051.309.1	Zwischenhebel	Intermediate lever	V2		
2051.310.1	Fanghebel	Catch lever	U2		
2051.315.1	Züngerträger	Trigger carrier	U1		
2051.319.1	Sicherungshebel	Safety lever	T2		



Artikel-Nr. Article-No.	Bezeichnung	Description	Preisgruppe Price group	Bemerkung	Remark
2052.002.1	Füllstück, links	Filling piece, left	N2		
2053.101.2	Lauf mit Hülse, rechts, montiert	Barrel with receiver, right, mounted	A5		
2053.102.2	Lauf mit Hülse, rechts	Barrel with receiver, right	F4		
2053.110.1	Kornfuss	Front sight holder	T2		
2054.101.2	Lauf mit Hülse, links, montiert	Barrel with receiver, left, mounted	B5		
2054.102.2	Lauf mit Hülse, links	Barrel with receiver, left	G4		
3504.020.9	Kammergriff, vollständig	Bolt handle, complete	T3		
3504.021.0	Kammergriff	Bolt handle	P3		
3504.120.9	Kammergriff, links, vollständig	Bolt handle, left, complete	T3		
3504.121.0	Kammergriff, links	Bolt handle, left	P3		
6.0127.003	Federring A 5,0	Spring lock washer A 5,0	A1		
6.0319.001	Kugelknopf ø 25,0	Ball knob ø 25,0	N1		
6.0911.003	Sechskantstiftschlüssel SW 4,0	Allan wrench SW 4,0	J1		
6.1473.002	Zylinderkerbstift 2x20	Grooved pin 2x20	A1		
6.5401.003	Stahlkugel ø2,5	Steel ball ø2,5	A1		
6.5401.004	Stahlkugel ø6,0	Steel ball ø6,0	A1		
6.6325.006	Zylinderstift 2x10	Parallel pin 2x10	A1		
6.6325.013	Zylinderstift 3x20	Parallel pin 3x20	F1		

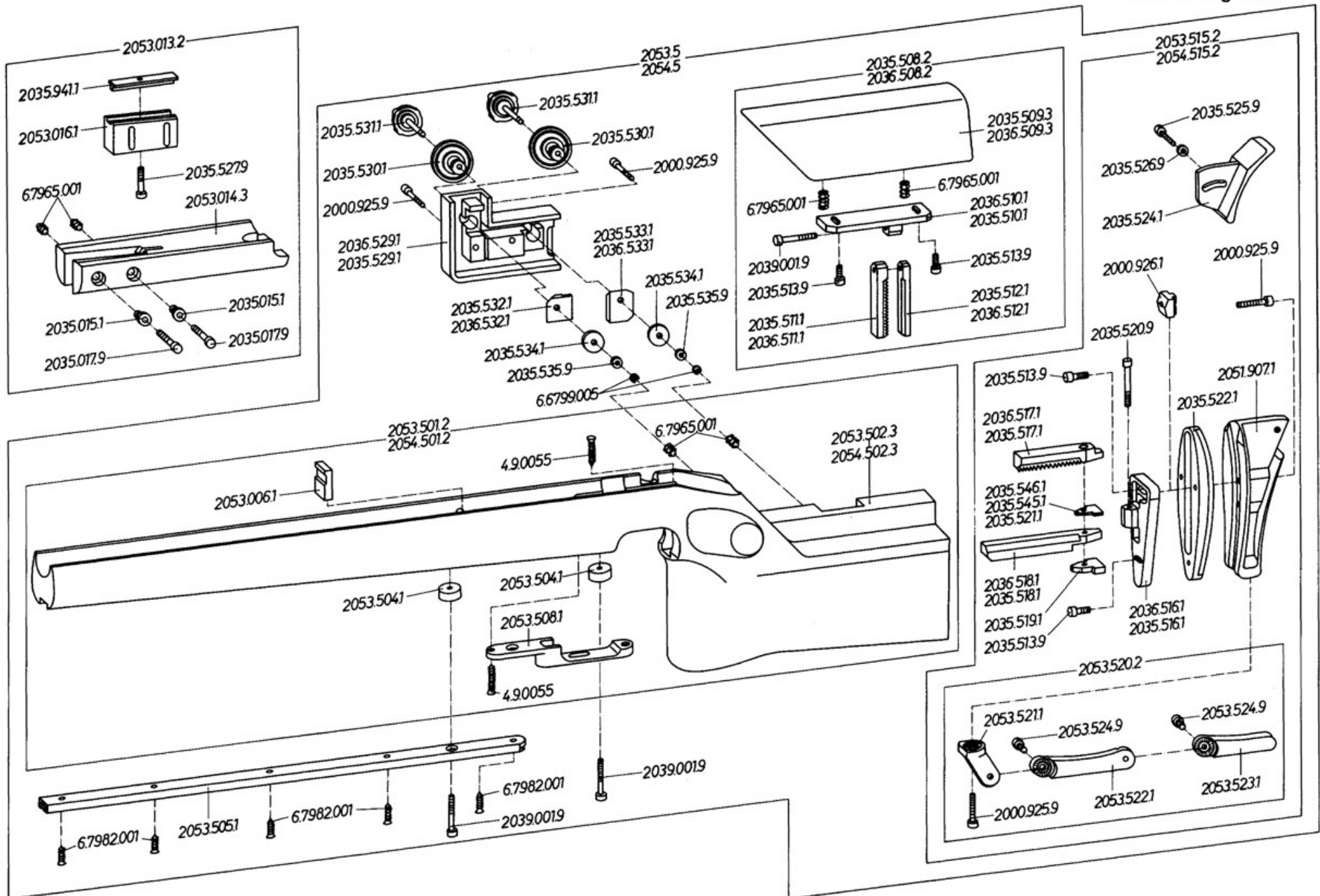


Feinwerkbau®
Westinger & Altenburger GmbH
D - 78727 Oberndorf am Neckar

Kleinkalibergewehr Modell 2600 Super Match

Gruppe: Schaft

Stand: März 1988 / 95 (ex)
Technische Änderungen vorbehalten
Subject to change
Sauf changement



Artikel-Nr. Article-No.	Bezeichnung	Description	Preisgruppe Price group	Bemerkung	Remark
2000.925.9	Zylinderschraube	Cylinder head screw	C1		
2000.926.1	Klemmkulisse	Clamping crank	U2		
2035.015.1	Buchse	Bushing	G1		
2035.017.9	Zylinderschraube	Cylinder head screw	A1	auf Anfrage	on request
2035.508.2	Schaftbacke, komplett, allseitsverstellbar, rechtsgeschäftet	Cheek rest, complete, right, universal adjustable	A4		
2035.509.3	Schaftbacke, rechtsgeschäftet	Cheek rest, right	X2		
2035.510.1	Anschraubleiste, rechts	Attachment fillet, right	C3		
2035.511.1	Zahnstange 1, rechts	Toothed rack 1, right	Z2		
2035.512.1	Führung 1, rechts	Guide bar 1, right	O2		
2035.513.9	Zylinderschraube	Cylinder head screw	A1		
2035.516.1	Anschraubplatte, rechts	Attachment plate, right	G3		
2035.517.1	Zahnstange 2, rechts	Toothed rack 2, right	Q2		
2035.518.1	Führung 2, rechts	Guide bar 2, right	M2		
2035.519.1	Spannblech	clamping plate	D2		
2035.520.9	Zylinderschraube	Cylinder head screw	B1		
2035.521.1	Distanzblech 0,4 dick	Spacer plate 0,4 thick	I1		
2035.522.1	Zwischenlage	Intermediate piece	R1		
2035.524.1	Anlegeklappe	Contact flap	M2		
2035.525.9	Zylinderschraube	Cylinder head screw	B1		
2035.526.9	Scheibe	Washer	A1		
2035.527.9	Zylinderschraube	Cylinder head screw	A1		
2035.529.1	Führungsträger, rechts	Guide bar housing, right	B3		
2035.530.1	Verstelltrieb	Adjustment wheel	R1	Ersatz 3.2.020.517	Replacement 3.2.020.517
2035.531.1	Klemmschraube	Clamping screw	J1		
2035.532.1	Klemmstück 1, rechts	Clamping piece 1, right	M2		
2035.533.1	Klemmstück 2, rechts	Clamping piece 2, right	O2		
2035.534.1	Gummscheibe	Rubber disc	D1		
2035.535.9	Scheibe B 4,3	Washer B 4,3	D1		
2035.545.1	Distanzblech 0,3 dick	Spacer plate 0,3 thick	I1		
2035.546.1	Distanzblech 0,5 dick	Spacer plate 0,5 thick	I1		
2035.941.1	Leiste	Guide rail	T2		

Artikel-Nr. Article-No.	Bezeichnung	Description	Preisgruppe Price group	Bemerkung	Remark
2036.508.2	Schaftbacke, komplett, allseitsverstellbar, linksgeschäftet	Cheek rest, complete, left, universal adjustable	B4		
2036.509.3	Schaftbacke, linksgeschäftet	Cheek rest, left	Z2	auf Anfrage	on request
2036.510.1	Anschraubleiste, links	Attachment fillet, left	E3	auf Anfrage	on request
2036.511.1	Zahnstange 1, links	Toothed rack 1, left	A3	auf Anfrage	on request
2036.512.1	Führung 1, links	Guide bar 1, left	Q2	auf Anfrage	on request
2036.516.1	Anschraubplatte, links	Attachment plate, left	I3	auf Anfrage	on request
2036.517.1	Zahnstange 2, links	Toothed rack 2, left	S2		
2036.518.1	Führung 2, links	Guide bar 2, left	M2		
2036.529.1	Führungsträger, links	Guide bar housing, left	C3		
2036.532.1	Klemmstück 1, links	Clamping piece 1, left	N2		
2036.533.1	Klemmstück 2, links	Clamping piece 2, left	Q2		
2039.001.9	Zylinderschraube	Cylinder head screw	B1		
2051.907.1	Schaftkappe	Buttplate	D3		
2053.5	Super-Matcheschaft, komplett, rechtsgeschäftet	Super Match stock, compl., right	0	auf Anfrage	on request
2053.006.1	Ankerplatte	Armature plate	N1	auf Anfrage	on request
2053.013.2	Handauflage, komplett	Hand support, complete	O3		
2053.014.3	Handauflage	Hand support	T2		
2053.016.1	Halter	Holder	B3		
2053.501.2	Super-Matcheschaft, montiert, rechtsgeschäftet	Super-Match stock, mounted, right	P4		
2053.502.3	Super-Matcheschaft, Mod. 2600, Schichtholz, rechts	Super-Match stock, Mod. 2600, laminated wood, right	0	auf Anfrage	on request
2053.504.1	Buchse	Bushing	C1		
2053.505.1	Befestigungsschiene	Mounting rail	M2		
2053.508.1	Schaftbrücke	Trigger guard	A3		
2053.515.2	Hakenkappe, komplett, allseitsverstellbar, rechtsgeschäftet	Hook buttplate, complete, universal adjustable, right	0	auf Anfrage	on request
2053.520.2	Stützhaken, komplett	Support hook, complete	L3		
2053.521.1	Gelenkstück	Hinge piece	S2		

Artikel-Nr. Article-No.	Bezeichnung	Description	Preisgruppe Price group	Bemerkung	Remark
2053.522.1	Stützhaken	Support hook	U2		
2053.523.1	Stützhakenverlängerung	Support hook extention	T2		
2053.524.9	Zylinderschraube	Cylinder head screw	F1		
2054.5	Super-Matcheschaft, komplett, linksgeschäftet	Super Match stock, compl., left	0	auf Anfrage	on request
2054.501.2	Super-Matcheschaft, montiert, linksgeschäftet	Super-Match stock, mounted, left	C4		
2054.502.3	Super-Matcheschaft, Mod. 2600, Schichtholz, links	Super-Match stock, Mod. 2600, laminated wood, left	0	auf Anfrage	on request
2054.515.2	Hakenkappe, komplett, allseitsverstellbar, linksgeschäftet	Hook buttplate, complete, universal adjustable, left	0	auf Anfrage	on request
3.2.020.517	Verstelltrieb	Adjustment wheel	R1	auf Anfrage	on request
4.9.0055	Senkschraube 4x25	Countersunk head wood srew 4x25	E1	auf Anfrage	on request
6.6799.005	Sicherungsscheibe 3,2	Retaining washer 3,2	A1		
6.7965.001	Einschraubmutter M5x12	Screw in nut M5x12	A1		
6.7982.001	Senkblechschraube 4,2x16	Countersunk head tapping screw 4,2x17	B1		

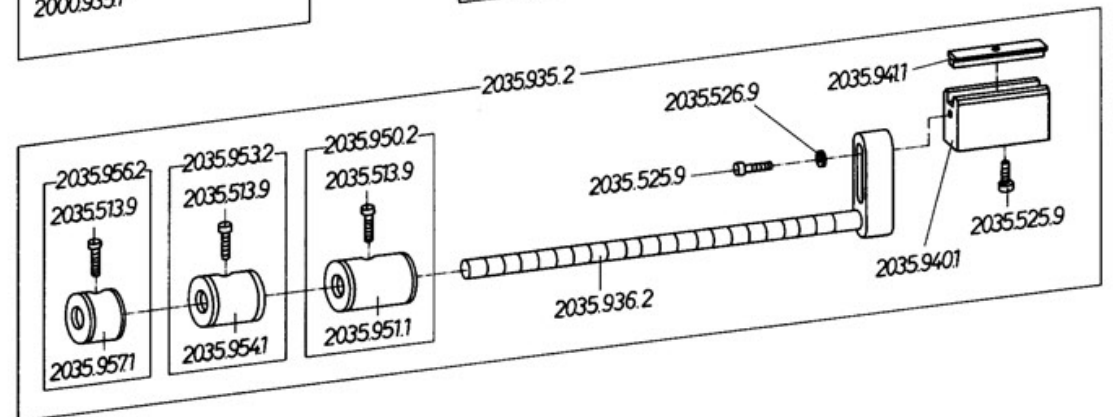
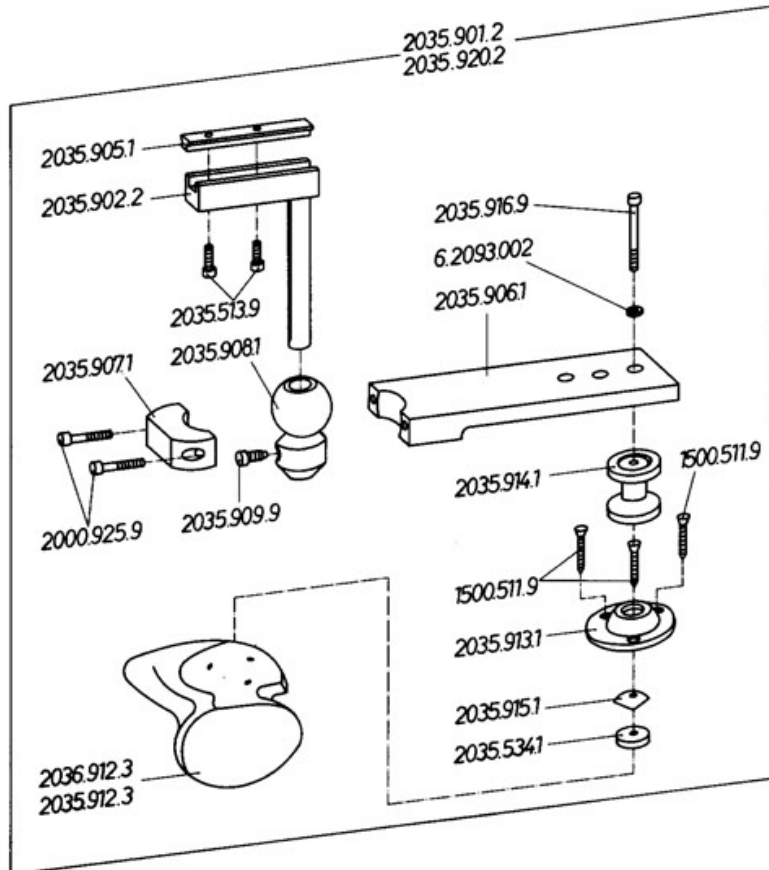
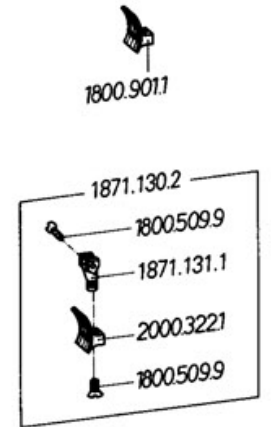
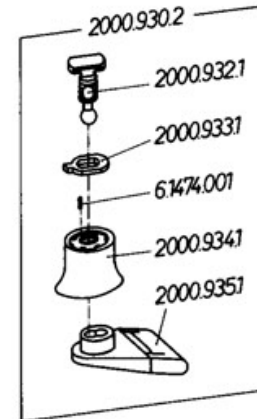
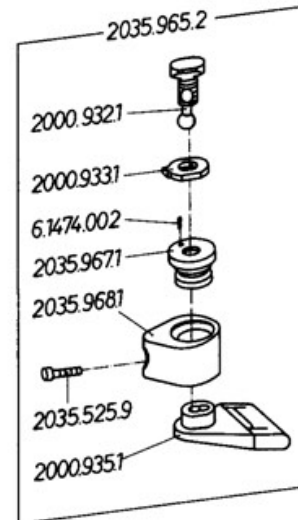
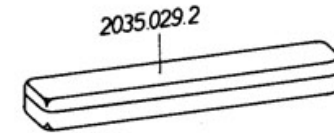
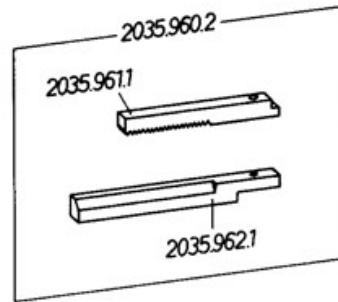


Feinwerkbau®
Westinger & Altenburger GmbH
D - 78727 Oberndorf am Neckar

Kleinkalibergewehr Modell 2600 Super Match

Gruppe: Sonderzubehör

Stand: März 1988 / 95 (ex)
Technische Änderungen vorbehalten
Subject to change
Sauf changement



Small Bore Rifle Model 2600 Super-Match – Special Accessories

2010

Artikel-Nr. Article-No.	Bezeichnung	Description	Preisgruppe Price group	Bemerkung	Remark
1500.511.9	Senkholzschraube	Countersunk head wood srew	A1	auf Anfrage	on request
1800.509.9	Linsensenkschraube	Oval-head screw	A1		
1800.901.1	Abzugzüngel 14 mm breit	Trigger shoe, 14 mm wide	F2		
1871.130.2	Abzugszüngel, 9mm breit, gekröpft, allseits verstellbar	Trigger, 9 mm wide, bent, universal adjustable	PL		
1871.131.1	Gekröpfter Züngelfuß	Trigger mount, bent	J2		
2000.322.1	Abzugzüngel, 9mm breit	Trigger shoe, 9mm wide	PL		
2000.925.9	Zylinderschraube	Cylinder head screw	C1		
2000.930.2	Schießriemenhalter, aushängbar	Shooting sling holder, detachable	PL		
2000.932.1	Klemmschraube	Clamping screw	N2		
2000.933.1	Klemmscheibe	Clamping disc	K1		
2000.934.1	Klemmmutter	Lock nut	J2		
2000.935.1	Riemenöse	Belt eye	U1		
2035.029.2	Verpackung, komplett	Packaging, complete	E2		
2035.513.9	Zylinderschraube	Cylinder head screw	A1		
2035.525.9	Zylinderschraube	Cylinder head screw	B1		
2035.526.9	Scheibe	Washer	A1		
2035.534.1	Gummischeibe	Rubber disc	D1		
2035.901.2	Handstütze	Hand support	E4	Ersatz 3.5.010.901	Replacement 3.5.010.901
2035.902.2	Halter, gelötet	Holder, soldered	I3		
2035.905.1	Klemmleiste	Clamping bar	U2	auf Anfrage	on request
2035.906.1	Trägerplatte	Carrier plate	E3		
2035.907.1	Klemmstück	Clamping piece	T2		
2035.908.1	Kugelhülse	Ball bushing	D2	auf Anfrage	on request
2035.909.9	Zylinderschraube mit Zapfen	Cylinder head screw with dog point	D1	auf Anfrage	on request
2035.912.3	Griffstück, rechts, Schichtholz	Grip, right, laminated wood	W2	auf Anfrage	on request
2035.913.1	Lagerschale	Bearing cup	D3		
2035.914.1	Zwischenstück	Intermediate piece	U2		
2035.915.1	Spannstück	Clamping piece	E1		

Small Bore Rifle Model 2600 Super-Match – Special Accessories

2010

Artikel-Nr. Article-No.	Bezeichnung	Description	Preisgruppe Price group	Bemerkung	Remark
2035.916.9	Zylinderschraube	Cylinder head screw	B1		
2035.920.2	Handstütze, allseits verstellbar, mit anatomisch geformtem Griff, links	Hand support, universal adjustable, with anatomical grip, left	F4	auf Anfrage	on request
2035.935.2	Stabilisator, komplett, mit 1 Satz Gewichte	Stabilizer, complete, with 1 set of weights	Y3	auf Anfrage	on request
2035.936.2	Stangenhalter, komplett	Rod holder, complete	F3	auf Anfrage	on request
2035.940.1	Halter	Holder	W2		
2035.941.1	Leiste	Guide rail	T2		
2035.950.2	Stabilisatorgewicht, 160g, komplett	Stabilizer weight, 160 g, complete	U2	auf Anfrage	on request
2035.951.1	Stabilisatorgewicht, 160g	Stabilizer weight, 160 g	O2		
2035.953.2	Stabilisatorgewicht, 120g, komplett	Stabilizer weight, 120 g, complete	S2	auf Anfrage	on request
2035.954.1	Stabilisatorgewicht, 120 g	Stabilizer weight, 120 g	L2		
2035.956.2	Stabilisatorgewicht, 80g, komplett	Stabilizer weight, 80 g, complete	M2	auf Anfrage	on request
2035.957.1	Stabilisatorgewicht, 80g	Stabilizer weight, 80 g	D2		
2035.960.2	Zahnstangensatz, für Schaftverlängerung, 25 mm	Toothed rack set, for extension of stock, 25 mm	I3		
2035.961.1	Zahnstange 2, verlängert	Toothed rack 2, extended	U2		
2035.962.1	Führung 2, verlängert	Guide bar 2, extended	P2		
2035.965.2	Schießriemenhalter mit anatomisch geformtem Handstop	Shooting sling holder with anatomical handstop	PL		
2035.967.1	Gewindebuchse	Threaded bushing	M2		
2035.968.1	Handstop	Hand stop	D3		
2036.912.3	Griffstück, links, Schichtholz	Grip, left, laminated wood	W2	auf Anfrage	on request
3.5.010.901	Handstütze, allseits verstellbar, mit anatomisch geformtem Griff, rechts	Hand support, universal adjustable, with anatomical grip, right	0	auf Anfrage	on request
6.1474.001	Steckerbstift 2x8	Grooved pin 2x8	A1		
6.1474.002	Steckerbstift 1,5x 6	Grooved pin 1,5x6	A1		
6.2093.002	Tellerfeder B10x5,2	Disc spring B10x5,2	A1		