



Feinwerkbau®
Westinger & Altenburger GmbH

Neckarstraße 43
D - 78727 Oberndorf
Telefon: 07423 / 814-0
Fax: 07423 / 814-200
info@feinwerkbau.de
www.feinwerkbau.de

Luftgewehr Modell C60, C60 Junior Laufende Scheibe

Air Rifle Model C60, C60 Junior Running Scheibe

Preise pro Stück zuzüglich gesetzlicher Mehrwertsteuer sowie
Porto und Verpackung.

Technische Änderungen ohne Vorankündigung vorbehalten!

*Prices per piece, Prices do not include the applicable
statutory value-added tax, postage and packaging.*

Technical details are subject to change without prior notice!

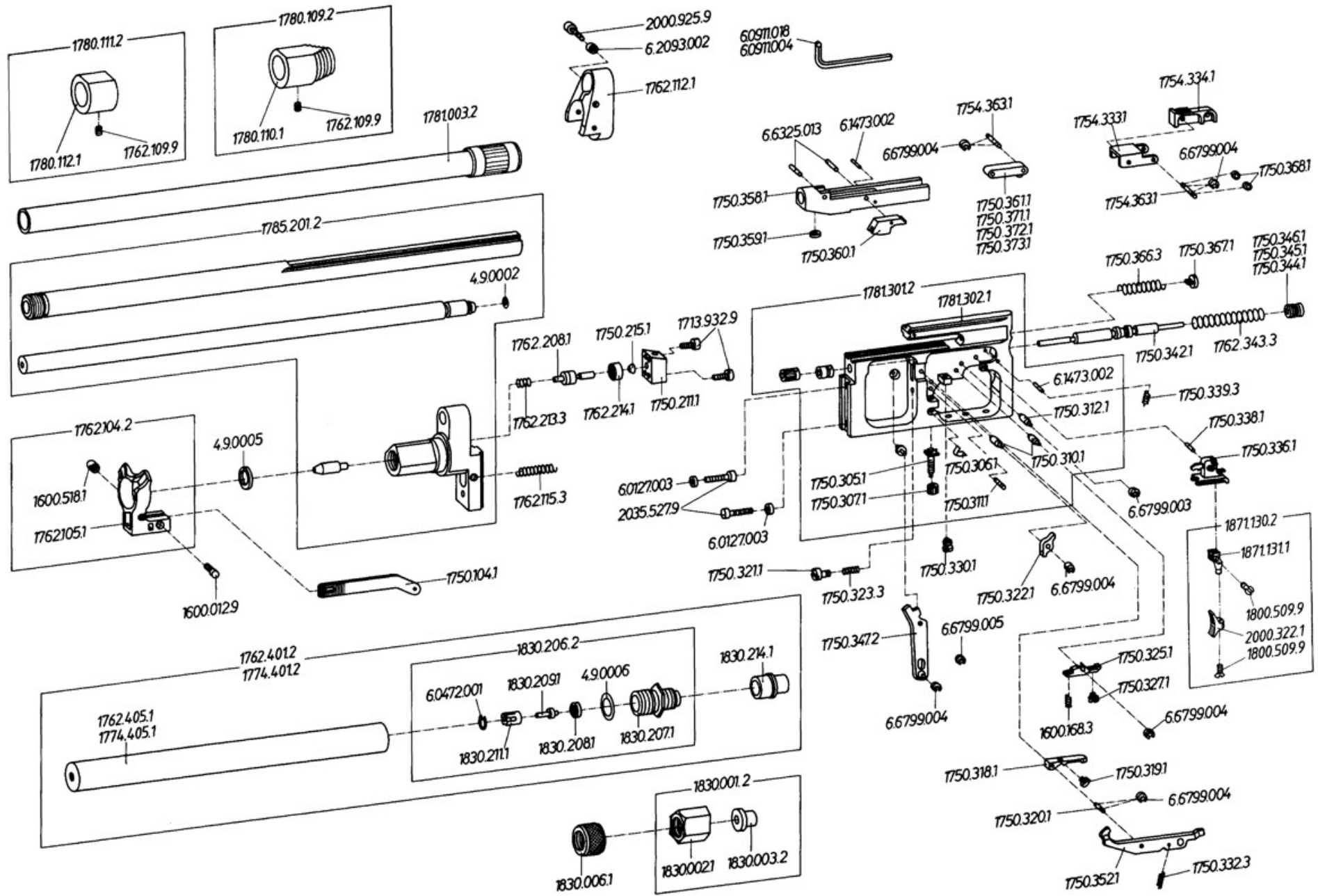


Feinwerkbau®
Westinger & Altenburger GmbH
D - 78727 Oberndorf am Neckar

Luftgewehr Modell C60 - C60 Junior Laufende Scheibe

Gruppe: System und Abzug

Stand: Mai 1993 / 95 (ex)
Technische Änderungen vorbehalten
Subject to change
Sauf changement





Artikel-Nr. Article-No.	Bezeichnung	Description	Preisgruppe Price group	Bemerkung	Remark
1500.730.1	Schraubwerkzeug	Tool for screws and nuts	E1	auf Anfrage	on request
1600.012.9	Zylinderschraube	Cylinder head screw	A1		
1600.168.3	Zugfeder	Tension spring	A1		
1600.518.1	Rändelmutter	Knurled nut	G1		
1713.932.9	Zylinderschraube	Cylinder head screw	A1		
1750.104.1	Spannschieber, Hinterteil	Cocking slide, rear part	M2		
1750.206.1	Lauf	Barrel	I3		
1750.211.1	Ventilführung	Valve block	W2		
1750.215.1	Stützring	Support ring	G1		
1750.303.1	Lagerbuchse	Bearing bushing	U1		
1750.304.1	Lagerbuchse	Bearing bushing	P1		
1750.305.1	Verstellschraube	Adjustment screw	I1		
1750.306.1	Blattfeder	Leaf spring	I1		
1750.307.1	Stellmutter	Lock-nut	A1		
1750.310.1	Bolzen	Bolt	K1		
1750.311.1	Bolzen	Bolt	K1		
1750.312.1	Distanzbolzen	Spacer bolt	I1		
1750.313.1	Führungsbolzen	Guide bolt	L1		
1750.318.1	Fanghebel	Catch lever	K2		
1750.319.1	Fangbolzen	Catch bolt	I2		
1750.320.1	Achse	Axle	C1		
1750.321.1	Zylinderschraube	Cylinder head screw	A1		
1750.322.1	Wippe	Teeter-totter	N1		
1750.323.3	Druckfeder	Compression spring	A1		
1750.325.1	Druckpunktleiste	Release lever	S2		
1750.327.1	Zylinderschraube	Cylinder head screw	N1		
1750.330.1	Vorwegverstellungsschraube	Trigger slack screw	P1		
1750.332.3	Zugfeder	Tension spring	A1		
1750.336.1	Zügelträger, gespritzt	Trigger carrier, injection molded	L1		
1750.338.1	Achse	Axle	A1		



Artikel-Nr. Article-No.	Bezeichnung	Description	Preisgruppe Price group	Bemerkung	Remark
1750.339.3	Zugfeder	Tension spring	A1		
1750.342.1	Schlagbolzen	Firing pin	T2		
1750.344.1	Lagerschraube, Größe 1	Firing pin spring screw, size 1	P1		
1750.345.1	Lagerschraube, Größe 2	Firing pin spring screw, size 2	P1		
1750.346.1	Lagerschraube, Größe 3	Firing pin spring screw, size 3	P1	auf Anfrage	on request
1750.347.2	Spannhebel, genietet	Locking lever, riveted	M2		
1750.352.1	Sicherung	Safety lever	M2		
1750.358.1	Schieber	Slider	A3		
1750.359.1	Dichtung	Seal	K1		
1750.360.1	Klinke	Pawl	U1		
1750.361.1	Lasche, Größe 1	Joint bar, size 1	D2		
1750.366.3	Zugfeder	Tension spring	A1		
1750.367.1	Federhalter	Spring holder	F1		
1750.368.1	Distanzscheibe	Distance washer	C1		
1750.371.1	Lasche, Größe 2	Joint bar, size 2	D2		
1750.372.1	Lasche, Größe 3	Joint bar, size 3	D2		
1750.373.1	Lasche, Größe 4	Joint bar, size 4	D2		
1754.333.1	Klappe	Flap	M2		
1754.334.1	Sichtleiste	Plastic latch	P1		
1754.363.1	Achse	Axle	I1		
1762.104.2	Schiebering, montiert	Cocking ring, mounted	E2		
1762.105.1	Schiebering	Cocking ring	B2		
1762.109.9	Gewindestift	Set screw	A1		
1762.112.1	Halter	Holder	U2		
1762.115.3	Zugfeder	Tension spring	D1	auf Anfrage	on request
1762.202.2	Träger, geschweißt	Barrel support, welded	U3		
1762.205.1	Zwischenbolzen	Intermediate bolt	J1		
1762.208.1	Ventilteller	Valve disc	W1		
1762.213.3	Druckfeder	Compression spring	A1		
1762.214.1	Dichtring	Sealing ring	C1		
1762.220.2	Druckgasbehälter, komplett, 73g (CO2)	CO2-Cylinder, complete, 73g (CO2)	PL		



Artikel-Nr. Article-No.	Bezeichnung	Description	Preisgruppe Price group	Bemerkung	Remark
1762.343.3	Druckfeder	Compression spring	G1		
1762.401.2	Druckgasbehälter, komplett, mit Staubschutzkappe, 73g Füllgewicht	CO2-Cylinder, complete, 73g filling weight, with dust cap	V3	Ersatz 1762.220.2	Replacement 1762.220.2
1762.405.1	Gasbehälter	Cylinder	S2		
1774.401.2	Druckgasbehälter, komplett, mit Staubschutzkappe, 53g Füllgewicht	CO2-Cylinder, complete, 53g filling weight, with dust cap	V3	auf Anfrage	on request
1774.405.1	Gasbehälter, Junior	Cylinder, Junior	S2		
1780.109.2	Laufgewicht, hinten, 60g, vollständig	Barrel weight, rear, 60g, complete	E3		
1780.110.1	Laufgewicht hinten	Barrel weight, rear	W2		
1780.111.2	Gewichtsring, 100g, komplett	Weight ring, 100g, complete, burnished	PL		
1780.112.1	Gewichtsring	Weight ring	N2		
1781.003.2	Laufmantelverlängerung, geklebt	Barrel sleeve extension, glued	A3		
1781.207.1	Laufmantel	Barrel sleeve	Y2		
1781.301.2	Abzugträger, montiert	Trigger housing, mounted	K4		
1781.302.1	Abzugträger	Trigger housing	V3		
1785.201.2	Träger mit Lauf	Barrel support with barrel	K4		
1800.509.9	Linsensenkschraube	Oval-head screw	A1		
1830.001.2	Fülladapter BRD, komplett (CO2)	Filling adapter BRD, compl., (CO2)	PL		
1830.002.1	Füllstutzenmutter	Filling adapter screw	Y1		
1830.003.2	Filter mit Dichtungsring	Filter with seal ring	PL		
1830.006.1	Ablassschraube	Discharge screw	PL		
1830.206.2	Auslaßventil, montiert	Release valve, mounted	Z2		
1830.207.1	Ventilsitzschraube	Valve seat screw	M2		
1830.208.1	Dichtring	Sealing ring	K1		
1830.209.1	Ventilteller	Valve disc	A2		
1830.211.1	Ventilführung	Valve block	V1		
1830.214.1	Staubschutzkappe für Druckgasbehälter	Dust cap for cylinder	PL		



Artikel-Nr. Article-No.	Bezeichnung	Description	Preisgruppe Price group	Bemerkung	Remark
1871.130.2	Abzugszüngel, 9mm breit, gekröpft, allseits verstellbar	Trigger, 9 mm wide, bent, universal adjustable	PL		
1871.131.1	Gekröpfter Züngelfuß	Trigger mount, bent	J2		
2000.322.1	Abzugzüngel, 9mm breit	Trigger shoe, 9mm wide	PL		
2000.925.9	Zylinderschraube	Cylinder head screw	C1		
2035.527.9	Zylinderschraube	Cylinder head screw	A1		
4.9.0002	O-Ring 7,0x2,0	O-Ring 7,0 x 2,0	N1		
4.9.0005	O-Ring 16,0x2,0	O-Ring 16,0 x 2,0	G1		
4.9.0006	O-Ring 19,0 x 2,0	O-Ring 19,0 x 2,0	B1		
6.0127.003	Federring A 5,0	Spring lock washer A 5,0	A1		
6.0472.001	Sicherungsring 12x1	Retaining ring 12x1	A1		
6.0911.002	Sechskantstiftschlüssel SW 3,0	Allan wrench SW 3,0	J1		
6.0911.004	Sechskantstiftschlüssel SW 5,0	Allan wrench SW 5,0	J1		
6.0911.018	Sechskantstiftschlüssel SW 3,0	Allan wrench SW 3,0	B1		
6.1473.002	Zylinderkerbstift 2x20	Grooved pin 2x20	A1		
6.2093.002	Tellerfeder B10x5,2	Disc spring B10x5,2	A1		
6.6325.013	Zylinderstift 3x20	Parallel pin 3x20	F1		
6.6799.003	Sicherungsscheibe 1,9	Retaining washer 1,9	A1		
6.6799.004	Sicherungsscheibe 2,3	Retaining washer 2,3	A1		
6.6799.005	Sicherungsscheibe 3,2	Retaining washer 3,2	A1		

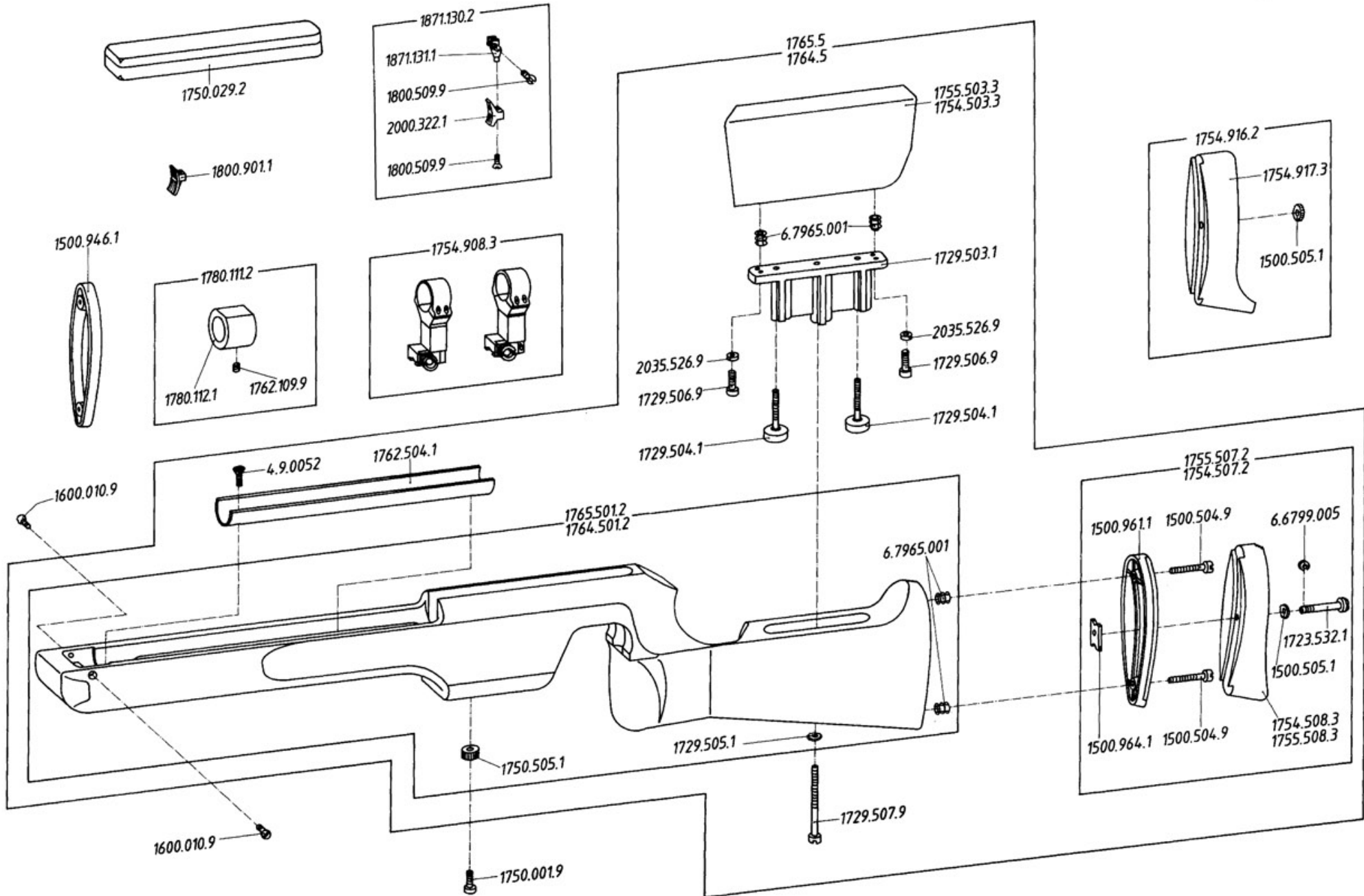


Feinwerkbau®
Westinger & Altenburger GmbH
D - 78727 Oberndorf am Neckar

Luftgewehr Modell C60 Laufende Scheibe

Gruppe: Schaft und Sonderzubehör

Stand: Mai 1993 / 95 (ex)
Technische Änderungen vorbehalten
Subject to change
Sauf changement





Artikel-Nr. Article-No.	Bezeichnung	Description	Preisgruppe Price group	Bemerkung	Remark
1500.504.9	Zylinderschraube	Cylinder head screw	A1	Ersatz 6.0912.026	Replacement 6.0912.026
1500.505.1	Rändelscheibe	Knurled washer	J1		
1500.946.1	Zwischenstück, 10mm, für Schaftverlängerung LG/KK	Intermediate piece, 10mm, for stock extension AR/Small bore	PL		
1500.961.1	Schaftkappe, Vorderteil	Buttplate, front part	R1		
1500.964.1	Klemmstück	Clamping piece	H1		
1600.010.9	Linsensenkschraube M4x12	Oval-head screw M 4 x 12 DIN 966 - 4.8	A1		
1723.532.1	Klemmschraube	Clamping screw	L1		
1729.503.1	Backenführung	Guide, cheek piece	V1		
1729.504.1	Einstellschraube	Adjustment screw	I1		
1729.505.1	Rändelscheibe	Knurled washer	A1		
1729.506.9	Zylinderschraube	Cylinder head screw	A1	auf Anfrage	on request
1729.507.9	Zylinderschraube	Cylinder head screw	A1	auf Anfrage	on request
1750.001.9	Zylinderschraube	Cylinder head screw	B1		
1750.029.2	Verpackung, komplett	Packaging, complete	D2		
1750.505.1	Rändelbuchse	Knurled bushing	I1		
1754.503.3	Schaftbacke, rechtsgeschäftet	Cheek rest, right	W2	auf Anfrage	on request
1754.507.2	Schaftkappe, Holz, montiert, rechtsgeschäftet	Buttplate, wood, mounted, right	C3		
1754.508.3	Schaftkappe, Holz, rechtsgeschäftet	Buttplate, wood, right	W2	auf Anfrage	on request
1754.908.3	Kippmontage EAWMod. 134-92055	EAW hinge mounting mod. 134-92055	0	auf Anfrage	on request
1754.916.2	Hakenschaftkappe, Holz, mit Scheibe	Hook buttplate, wood, with disc	0	auf Anfrage	on request
1755.503.3	Schaftbacke, linksgeschäftet	Cheek rest, left	A3	auf Anfrage	on request
1755.507.2	Schaftkappe, Holz, montiert, linksgeschäftet	Buttplate, wood, mounted, left	F3		
1755.508.3	Schaftkappe, Holz, linksgeschäftet	Buttplate, wood, left	A3	auf Anfrage	on request
1762.109.9	Gewindestift	Set screw	A1		



Artikel-Nr. Article-No.	Bezeichnung	Description	Preisgruppe Price group	Bemerkung	Remark
1762.504.1	Füllstück, 285g	Filling piece 285 g	V1		
1764.5	Keiler-Spezialschaft, komplett, rechtsgeschäftet	Running target stock, complete, right	P4		
1764.501.2	Keiler-Spezialschaft, montiert, rechtsgeschäftet	Running target stock, mounted, right	H4		
1765.5	Keiler-Spezialschaft, komplett, linksgeschäftet	Running target stock, complete, left	U4		
1765.501.2	Keiler-Spezialschaft, montiert, linksgeschäftet	Running target stock, mounted, left	L4		
1780.111.2	Gewichtsring, 100g, komplett	Weight ring, 100g, complete, burnished	PL		
1780.112.1	Gewichtsring	Weight ring	N2		
1800.509.9	Linsensenkschraube	Oval-head screw	A1		
1800.901.1	Abzugzüngel 14 mm breit	Trigger shoe, 14 mm wide	F2		
1871.130.2	Abzugzüngel, 9mm breit, gekröpft, allseits verstellbar	Trigger, 9 mm wide, bent, universal adjustable	PL		
1871.131.1	Gekröpfter Züngelfuß	Trigger mount, bent	J2		
2000.322.1	Abzugzüngel, 9mm breit	Trigger shoe, 9mm wide	PL		
2035.526.9	Scheibe	Washer	A1		
4.9.0052	Senkholzschraube 4x13	Countersunk head wood srew 4x13	A1		
6.0912.026	Zylinderschraube M5x30	Hexagon socket head cap screw M5x30	A1		
6.6799.005	Sicherungsscheibe 3,2	Retaining washer 3,2	A1		
6.7965.001	Einschraubmutter M5x12	Screw in nut M5x12	A1		

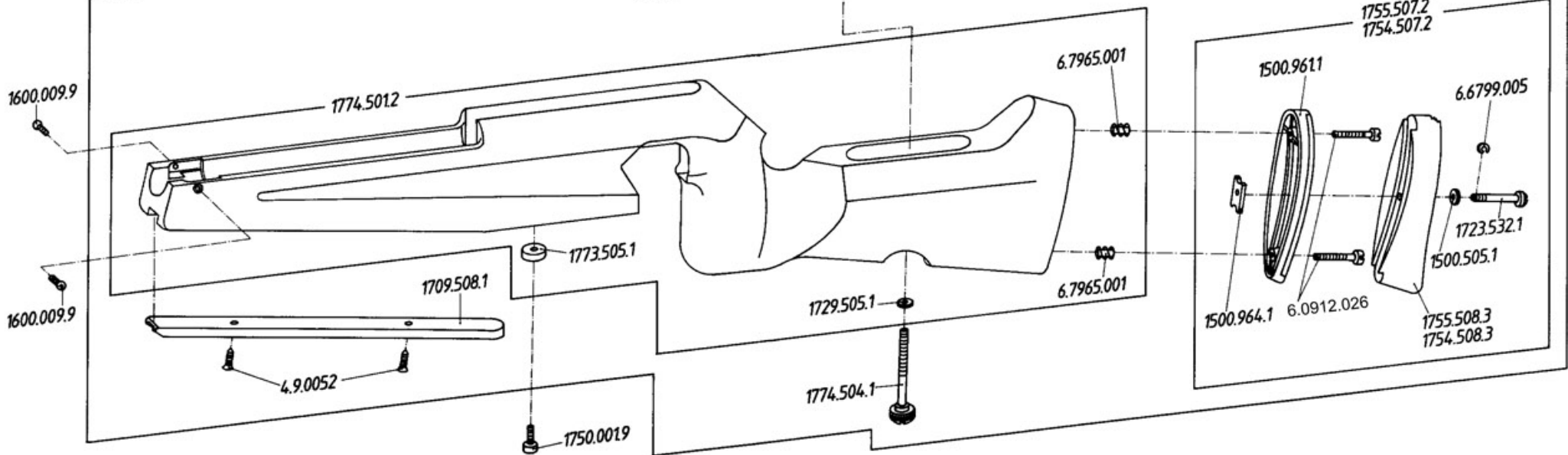
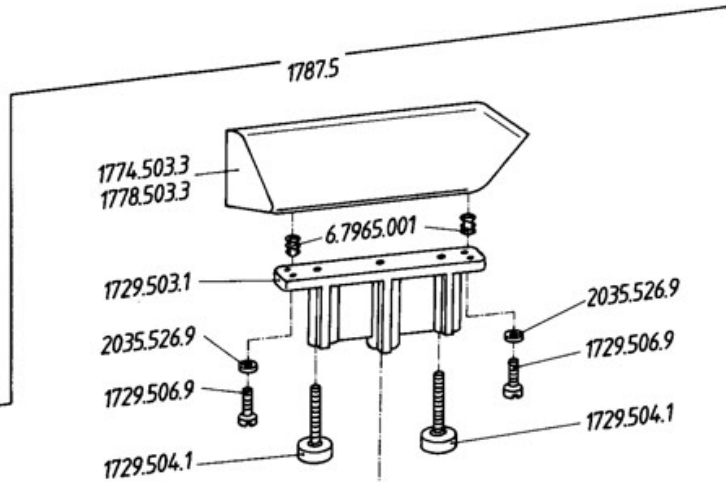
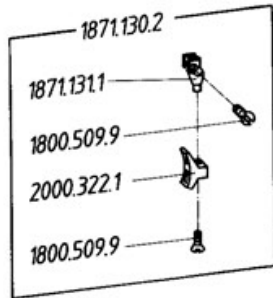
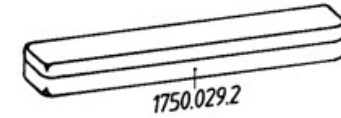
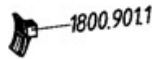
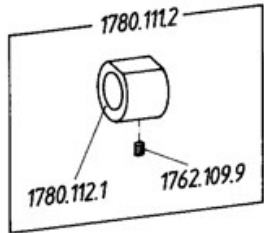


Feinwerkbau®
Westinger & Altenburger GmbH
D - 78727 Oberndorf am Neckar

Luftgewehr Modell C60 Junior Laufende Scheibe

Gruppe: Schaft und Sonderzubehör

Stand: März 1995 (ex)
Technische Änderungen vorbehalten
Subject to change
Sauf changement





Artikel-Nr. Article-No.	Bezeichnung	Description	Preisgruppe Price group	Bemerkung	Remark
1500.504.9	Zylinderschraube	Cylinder head screw	A1	Ersatz 6.0912.026	Replacement 6.0912.026
1500.505.1	Rändelscheibe	Knurled washer	J1		
1500.946.1	Zwischenstück, 10mm, für Schaftverlängerung LG/KK	Intermediate piece, 10mm, for stock extension AR/Small bore	PL		
1500.961.1	Schaftkappe, Vorderteil	Buttplate, front part	R1		
1500.964.1	Klemmstück	Clamping piece	H1		
1600.009.9	Linsensenkschraube	Oval-head screw	A1		
1709.508.1	Befestigungsschiene	Mounting rail	F2	auf Anfrage	on request
1723.532.1	Klemmschraube	Clamping screw	L1		
1729.503.1	Backenführung	Guide, cheek piece	V1		
1729.504.1	Einstellschraube	Adjustment screw	I1		
1729.505.1	Rändelscheibe	Knurled washer	A1		
1729.506.9	Zylinderschraube	Cylinder head screw	A1	auf Anfrage	on request
1750.001.9	Zylinderschraube	Cylinder head screw	B1		
1750.029.2	Verpackung, komplett	Packaging, complete	D2		
1754.507.2	Schaftkappe, Holz, montiert, rechtsgeschäftet	Buttplate, wood, mounted, right	C3		
1754.508.3	Schaftkappe, Holz, rechtsgeschäftet	Buttplate, wood, right	W2	auf Anfrage	on request
1754.908.3	Kippmontage EAWMod. 134-92055	EAW hinge mounting mod. 134-92055	0	auf Anfrage	on request
1754.916.2	Hakenschaftkappe, Holz, mit Scheibe	Hook buttplate, wood, with disc	0	auf Anfrage	on request
1755.507.2	Schaftkappe, Holz, montiert, linksgeschäftet	Buttplate, wood, mounted, left	F3		
1755.508.3	Schaftkappe, Holz, linksgeschäftet	Buttplate, wood, left	A3	auf Anfrage	on request
1762.109.9	Gewindestift	Set screw	A1		
1773.505.1	Buchse	Bushing	H1	auf Anfrage	on request



Artikel-Nr. Article-No.	Bezeichnung	Description	Preisgruppe Price group	Bemerkung	Remark
1774.501.2	Juniorschaft, montiert	Junior stock, mounted	O4		
1774.503.3	Schaftbacke, Mod. C60, Junior, rechts	Cheek rest, Mod. C60, Junior, right	0	auf Anfrage	on request
1774.504.1	Rändelschraube	Knurled thumb screw	S1		
1778.503.3	Schaftbacke, Mod. C60, Junior, links	Cheek rest, Mod. C60, Junior, left	Z2	auf Anfrage	on request
1780.111.2	Gewichtsring, 100g, komplett	Weight ring, 100g, complete, burnished	PL		
1780.112.1	Gewichtsring	Weight ring	N2		
1787.5	Juniorschaft, vollständig, Links/Rechtsausführung	Junior stock, complete, left/right	0	auf Anfrage	on request
1800.509.9	Linsensenkschraube	Oval-head screw	A1		
1800.901.1	Abzugzüngel 14 mm breit	Trigger shoe, 14 mm wide	F2		
1871.130.2	Abzugszüngel, 9mm breit, gekröpft, allseits verstellbar	Trigger, 9 mm wide, bent, universal adjustable	PL		
1871.131.1	Gekröpfter Züngelfuß	Trigger mount, bent	J2		
2000.322.1	Abzugzüngel, 9mm breit	Trigger shoe, 9mm wide	PL		
2035.526.9	Scheibe	Washer	A1		
4.9.0052	Senkholzschraube 4x13	Countersunk head wood srew 4x13	A1		
6.0912.026	Zylinderschraube M5x30	Hexagon socket head cap screw M5x30	A1		
6.6799.005	Sicherungsscheibe 3,2	Retaining washer 3,2	A1		
6.7965.001	Einschraubmutter M5x12	Screw in nut M5x12	A1		