



Feinwerkbau[®]
Westinger & Altenburger GmbH

Neckarstraße 43
D - 78727 Oberndorf
Telefon: 07423 / 814-0
Fax: 07423 / 814-200
info@feinwerkbau.de
www.feinwerkbau.de

Luftgewehr Modell 800 Universal – Schaft (Extern)

Air Rifle Model 800 Universal – Stock (Extern)

Preise pro Stück zuzüglich gesetzlicher Mehrwertsteuer sowie
Porto und Verpackung.

Technische Änderungen ohne Vorankündigung vorbehalten!

*Prices per piece, Prices do not include the applicable
statutory value-added tax, postage and packaging.*

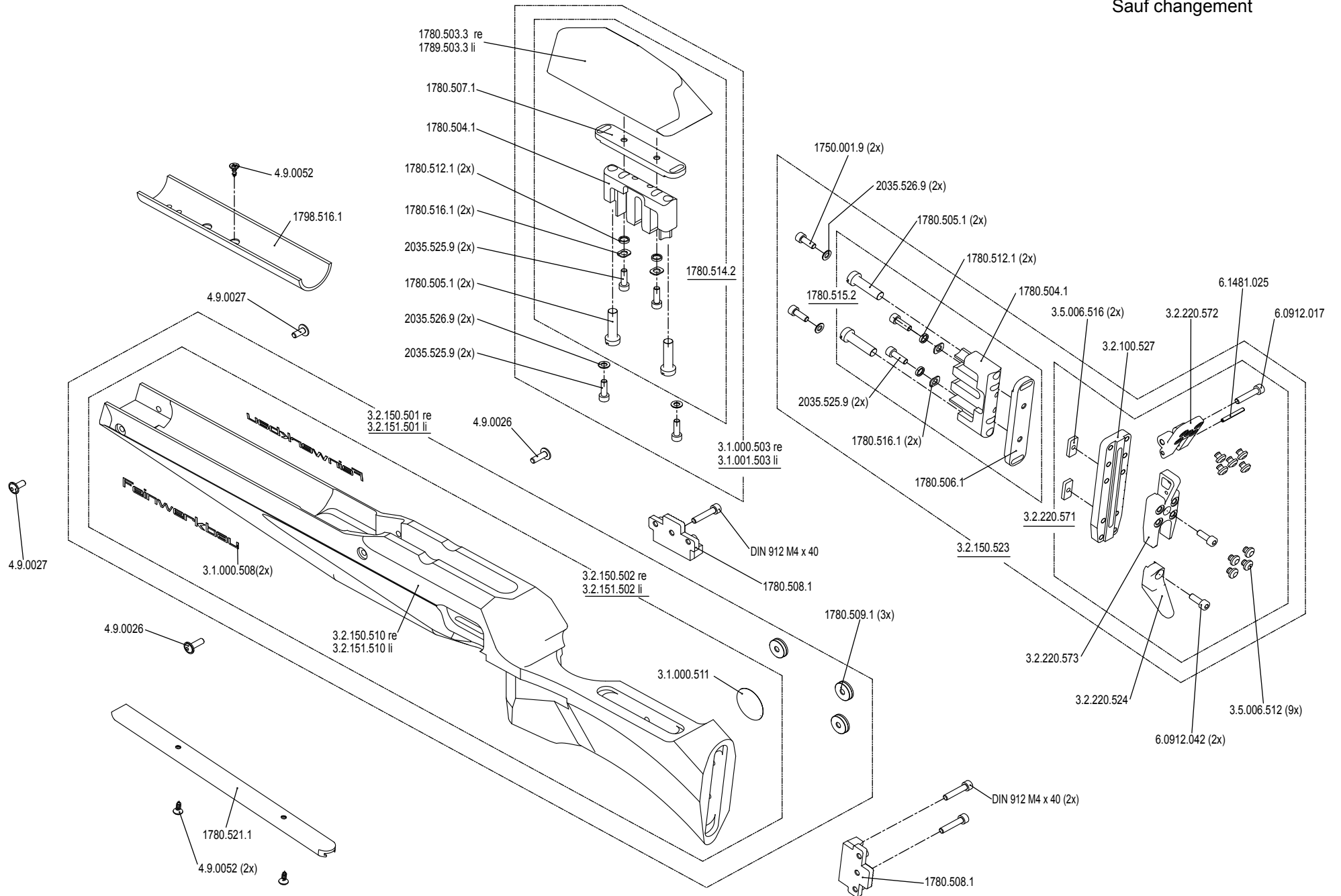
Technical details are subject to change without prior notice!



Luftgewehr Modell 800 Universal

Schaft links und rechts

Stand: 03/2013
Technische Änderungen vorbehalten
Subject to change
Sauf changement





1750.001.9	Zylinderkopfschraube mit Innensechskant M5x14	Hexagon socket head cap screw M5x14	B1		
1780.503.3	Schaftbacke, Schichtholz, rechtsgeschäftet	Cheek rest, laminated wood, right	X2		
1780.504.1	Träger	Barrel support	W1		
1780.505.1	Einstellschraube	Adjustment screw	A1		
1780.506.1	Anschraubleiste schwarz	Attachment fillet	J2		
1780.507.1	Anschraubleiste	Attachment fillet	V1		
1780.508.1	Klemmplatte	Clamping plate	J2		
1780.509.1	Buchse	Bushing	C1		
1780.512.1	Unterlegring	Liner ring	B1		
1780.514.2	Träger, montiert	Barrel support, mounted	W2		
1780.515.2	Träger, montiert	Barrel support, mounted	W2		
1780.516.1	Scheibe	Washer	F1		
1780.521.1	Befestigungsschiene (P70/P75 ohne Langloch)	Mounting rail (P70/P75 w/o slotted hole)	F2		
1789.503.3	Schaftbacke, Schichtholz, linksgeschäftet	Cheek rest, laminated wood, left	Z2		
1798.516.1	Füllstück, 240g	Filling piece 240 g;	S2		
2035.525.9	Zylinderkopfschraube mit Innensechskant M5x16	Hexagon socket head cap screw M5x16	B1		
2035.526.9	Scheibe 5,3	Washer 5,3	A1		
3.1.000.503	Schaftbacke, Schichtholz, montiert, rechtsgeschäftet	Cheek rest, laminated wood, mounted, right	Q3		
3.1.000.508	FWB-Aufkleber 9 x 140 mm schwarz	FWB sticker 9 x 140 mm black	B1		
3.1.000.511	FWB-Aufkleber Ø 30 mm, silber	FWB sticker Ø 30 mm, silver	A1		
3.1.001.503	Schaftbacke, Schichtholz, montiert, linksgeschäftet	Cheek rest, laminated wood, mounted, left	T3		
3.2.100.527	Anschraubplatte, gross	Attachment plate, large	M2		
3.2.150.501	Universalschaft Schichtholz	Universal stock, laminated wood, mounted, right	I4		
3.2.150.502	Universalschaft, Schichtholz, rechtsgeschäftet, mit Aufkleber	Universal stock, laminated wood, mounted, right, with sticker	I4		
3.2.150.523	Schaftkappe, komplett, mit Träger;	Buttplate, complete, with support;	M3		



3.2.151.501	Universalschaft, Schichtholz, montiert, linksgeschäftet	Universal stock, laminated wood, mounted, left	J4		
3.2.151.502	Universalschaft, Schichtholz, linksgeschäftet, mit Aufkleber	Universal stock, laminated wood, mounted, left, with sticker	J4		
3.2.220.524	Schaftkappe, Unterteil	Buttplate, bottom part	D2		
3.2.220.571	Schaftkappe, montiert	Buttplate, mounted	D3		
3.2.220.572	Klappe, schwarz	Flap, black	X1		
3.2.220.573	Schaftkappe, Mittelteil	Buttplate, middle part	C2		
3.5.006.512	Dämpfer	Damper	A1		
3.5.006.516	Klemmstück	Clamping piece	O1		
4.9.0026	Linsen-Flanschkopf-Schraube M5x16	Button head socket screw with flange M5x16	A1		
4.9.0027	Linsen-Flanschkopf-Schraube M5x12	Button head socket screw with flange M5x12	A1		
4.9.0052	Senkschraube 4x13	Countersunk flat head screw 4x13	A1		
6091.201.7	Zylinderschraube mit Innensechskant, rostfrei M5x25	Hexagon socket head cap screw, stainless M5x25	A1		
6091.204.2	Zylinderschraube mit Innensechskant rostfrei M5x14	Hexagon socket head cap screw, stainless M5x14	A1		
6148.102.5	Spannstift 3x26	Spring-type straight pin, slotted 3x26	B1		