

**Achtung!**

Vor Gebrauch der Waffe  
Bedienungsanleitung  
lesen!

**Attention!**

Lisez ce mode  
d'emploi avant  
d'utiliser l'arme!

**Attention!**

Read this manual  
before using the  
percussion revolver!



**Bedienungsanleitung  
Operator's Manual  
Mode d'Emploi  
Percussions-Revolver  
Percussion Revolver  
Revolver de Percussion  
Mod. "History No. 2"  
cal. .44**

**Achtung!**

Vor Gebrauch der Waffe  
Bedienungsanleitung lesen!

**Attention!**

Read this manual before  
using the percussion revolver!

**Attention!**

Lisez ce mode d'emploi  
avant d'utiliser l'arme!



**Feinwerkbau®**

Westinger & Altenburger GmbH  
Neckarstraße 43  
D-78727 Oberndorf am Neckar

Die Werkstätte für Weltmeister

Printed in Germany Rev B DIG III/11

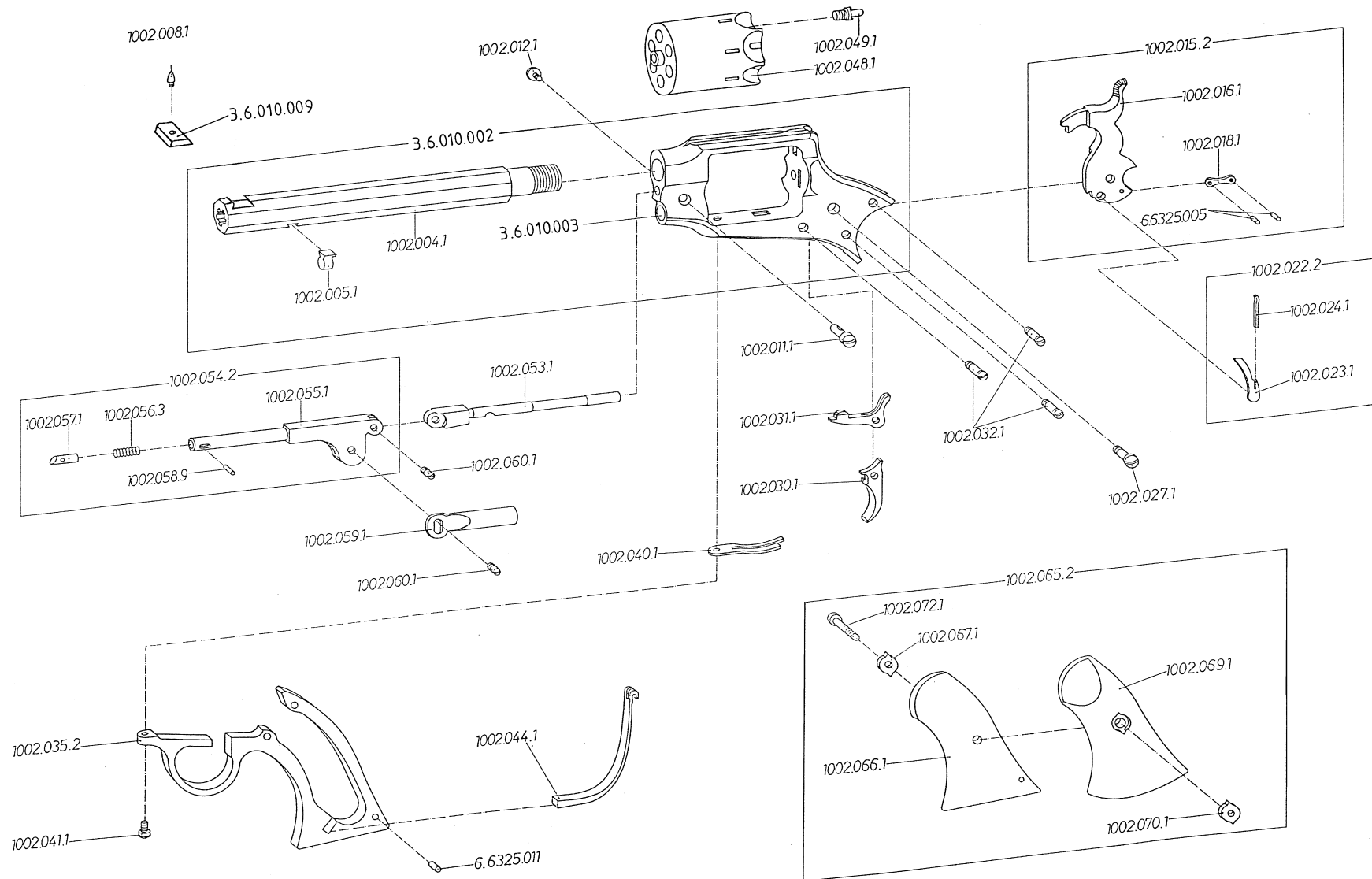


Seriennummer  
Serial number  
Numéro de série

# Perkussions-Match-Revolver/ Percussion-Match-Revolver/ Revolver-Match de Percussion

## Mod. "History No. 2"

### cal. .44



### **Lieber Sportschütze,**



Sie sind jetzt Besitzer eines FEINWERKBAU Schwarzpulverrevolvers und haben damit eine Sportwaffe erworben, die in Schussleistung, präziser Verarbeitung und Lebensdauer höchsten Ansprüchen gerecht wird.

FEINWERKBAU-Sportwaffen werden in Oberndorf am Neckar hergestellt. Schon seit Beginn des 19. Jahrhunderts werden in dieser kleinen Stadt am Rande des Schwarzwaldes Waffen gefertigt. Daraus resultieren über 200 Jahre Können und Erfahrung im Waffenbau, die den weltbekannten FEINWERKBAU-Sportwaffen ihre besondere Note geben.

Vollendete Präzision in einer formschönen, sauber gearbeiteten Waffe, deren Konstruktion bei pfleglicher Behandlung eine sehr hohe Lebensdauer und Funktionssicherheit gewährleistet. Diese Funktionssicherheit ist aber nur dann sichergestellt, wenn sich Ihr Schwarzpulverrevolver in einwandfreiem Zustand befindet. Deshalb empfehlen wir Ihnen, an Ihrer Waffe in regelmäßigen Abständen einen Kundendienst beim Büchsenmacher durchführen zu lassen.

Lesen Sie bitte diese Bedienungsanleitung sehr sorgfältig durch. Wir wünschen Ihnen mit Ihrem FEINWERKBAU Schwarzpulverrevolver viel Erfolg.

### **Gut Schuss!**

FEINWERKBAU

Westinger & Altenburger GmbH

Neckarstraße 43

D - 78727 Oberndorf a. N.

**Dear Shooting Friend,**



You are now the owner of a FEINWERKBAU Percussion-Match-Revolver and by purchasing this revolver you have obtained a sporting arm which meets the highest standards of function, firing efficiency, precision and durability.

FEINWERKBAU sporting arms are produced in Oberndorf, Germany. Even since the beginning of the 19th Century guns are produced in this little town at the boundary of the Black Forest. More than 200 years of experience and knowledge of gun making result in the fact that FEINWERKBAU sporting arms are precision made through and through and with proper care and maintenance will give consistently accurate service and a practically unlimited life.

All these qualities, however, are only guaranteed if your revolver is always in a perfect condition. Therefore we recommend you to have your FEINWERKBAU Percussion-Match-Revolver serviced by your gunsmith at regular intervals.

Please read this manual very carefully.

Wishing you best results with your FEINWERKBAU Percussion-Match-Revolver.

FEINWERKBAU  
Westinger & Altenburger GmbH  
Neckarstraße 43  
D - 78727 Oberndorf a. N.

**Cher tireur sportif,**



Vous êtes maintenant en possession d'un Revolver-Match de Percussion FEINWERKBAU, et vous avez acquis une arme de sport dont la fonction, la précision, la construction et la durée répondent aux plus grandes exigences.

Sans doute vous avez constaté que votre Revolver de Percussion a été fabriqué à Oberndorf, Allemagne, ville où sont construites des armes depuis le début du 19ème siècle. 200 ans de fabrication d'armes dans une petite ville signifient pour votre revolver une précision exemplaire, des formes esthétiques, un travail soigné et une construction laquelle par un usage et un entretien normal garantit une durée presque illimitée.

De temps en temps nous recommandons de donner votre Revolver-Match de Percussion à l'armurier pour un entretien.

Lisez ce mode d'emploi très attentivement.

En vous souhaitant de bons résultats avec votre Revolver-Match de Percussion FEINWERKBAU.

FEINWERKBAU  
Westinger & Altenburger GmbH  
Neckarstraße 43  
D - 78727 Oberndorf a. N.

## Contents

Preliminary Note .....	6
Safety notes for the handling of revolvers .....	9
Technical specifications .....	11
General .....	12
Adjustments .....	14
Trigger weight .....	14
Sighting .....	14
Lateral adjustment .....	14
Loading and shooting .....	16-22
Protection of piston (nipple) .....	16
Preparations for Loading .....	16
Loading .....	18
Recommended loading data .....	18
Loading methods for cylinder .....	20
Shooting .....	22
Disassembly and Assembly of percussion revolver .....	24
Disassembly .....	24
Assembly .....	26
Cleaning / Maintenance .....	28
Maintenance work .....	28
Cleaning materials and kits .....	28
First cleaning .....	30
Barrel and cylinder cleaning .....	30
Basic cleaning .....	30
Cylinder and pistons .....	30
Barrel and frame with hammer and trigger .....	32
Cleaning of inside parts of lock .....	32

## Sommaire

Avant-propos .....	6
Conseils de sécurité pour manipuler les revolvers .....	10
Détails techniques .....	11
Généralités .....	12
Réglages .....	14
Poids de détente .....	14
Visée .....	14
Correction latérale .....	14
Armer et tirer .....	16-22
Protection de piston .....	16
Préparations pour armer .....	16
Chargement .....	18
Normes de chargement recommandées .....	18
Manières de chargement du barillet .....	20
Tirer .....	22
Démontage et montage de revolver de percussion .....	24
Démontage .....	24
Montage .....	26
Nettoyage / Entretien .....	28
Travaux d'entretien .....	28
Produits et accessoires d'entretien .....	28
Premier nettoyage .....	30
Nettoyage du canon et barillet .....	30
Nettoyage à fond .....	30
Barillet et pistons .....	30
Canon et forme avec chien et détente .....	32
Nettoyage des pièces intérieures de la culasse .....	32

## Inhaltsverzeichnis

Vorbemerkung .....	7
Sicherheitshinweise zum Umgang mit Revolvern .....	8
Technische Daten .....	11
Allgemeines .....	13
Einstellungen .....	15
Abzugsgewicht .....	15
Visierung .....	15
Seitenkorrektur .....	15
Laden und Schießen .....	17-23
Schutz des Pistons .....	17
Vorbereitungen zum Laden .....	17
Laden .....	19
Empfohlene Ladedaten .....	19
Ladeweisen der Trommel .....	21
Schießen .....	23
Demontage und Montage .....	25
Demontage .....	25
Montage .....	27
Reinigung / Pflege .....	29
Pflegearbeiten .....	29
Pflegemittel und Geräte .....	29
Vorreinigung .....	31
Lauf und Trommel .....	31
Grundreinigung .....	31
Trommel und Pistons .....	31
Lauf und Rahmen mit Hahn und Abzug .....	33
Reinigung der Schlossinnenteile .....	33

## Preliminary Note

1. Your new black powder revolver is delivered in a special factory pack. Please keep the packaging, since it provides excellent protection for your valuable revolver during transport.
2. The perfect functioning and longevity of this revolver are only achieved by correct use and regular maintenance, in accordance with the instructions in this manual.
3. The indications "right", "left", "at the front" and "at the back" relate to the revolver pointing in a down range direction.
4. Each description of parts and each operation is only specified once. Therefore, where applicable, reference is made to existing descriptions of parts and operations in other sections of the manual.
5. Unless otherwise specified, assembly takes place in the exact reverse order of disassembly.
6. Please inform FEINWERKBAU, Westinger & Altenburger GmbH, of any desirable changes, improvements or additions to this manual.
7. **Only use genuine FEINWERKBAU-spare parts.**  
Failure to do so will result in the manufacturer's liability being invalidated. When ordering spare parts, please give the position and reference numbers as well as the description of the parts required.

## Avant-propos

1. Votre nouveau revolver à poudre noire est livré dans un emballage spécial. Nous vous recommandons de garder cet emballage, parce qu'il protégera votre arme en cas de transport.
2. Ce n'est qu'en maniant, en entretenant et en soignant le revolver selon les règles et en respectant les présentes instructions, qu'on pourra assurer son parfait fonctionnement et sa durabilité.
3. Les indications "droite", "gauche", "avant" et "arrière" se référant au revolver indiquent toujours le sens du tir.
4. Chacune des descriptions de pièces de l'arme et chaque travail ne sont en général indiqués qu'une seule fois. C'est pourquoi il sera renvoyé le cas échéant, selon l'importance, à des descriptions de pièces de l'arme ou à des indications de travaux figurant dans d'autres paragraphes.
5. En l'absence d'indications d'assemblage particulières, le montage s'effectue dans l'ordre inverse du démontage.
6. Les propositions concernant des modifications ou des arrangements complémentaires sont à adresser à la maison Feinwerkbau, Westinger & Altenburger GmbH.
7. **N'employez que des pièces détachées originales FEINWERKBAU.**  
Dans le cas où d'autres pièces seraient utilisées, vous perdez la garantie. En commandant les pièces détachées, donner les numéros d'identifications, les positions et désignations.

## Vorbemerkung

1. Ihr neuer Schwarzpulverrevolver wird ab Werk in einer Spezialverpackung ausgeliefert. Bitte bewahren Sie diese Verpackung gut auf. Ihre wertvolle Waffe ist darin bei Versand hervorragend geschützt.
2. Einwandfreie Funktion und lange Lebensdauer des Schwarzpulverrevolvers können nur durch ordnungsgemäße Handhabung, Bedienung und Pflege, unter Beachtung der in dieser Anleitung enthaltenen Anweisungen, sichergestellt werden.
3. Die Angaben "rechts", "links", "vorn" und "hinten" beziehen sich auf die Lage des Revolvers in Schussrichtung.
4. Jede Beschreibung von Waffenteilen und jede Arbeit ist im allgemeinen nur einmal aufgeführt. Je nach Umfang wird deshalb ggf. auf bereits vorhandene Beschreibungen von Waffenteilen und Arbeiten in anderen Abschnitten hingewiesen.
5. Soweit keine besonderen Zusammenbau-Hinweise gegeben werden, erfolgt dieser in umgekehrter Reihenfolge des Zerlegens.
6. Bitte teilen Sie Änderungs- bzw. Ergänzungsvorschläge zu dieser Beschreibung der Firma FEINWERKBAU Westinger & Altenburger GmbH mit.
7. **Verwenden Sie nur Original FEINWERKBAU-Ersatzteile.**  
Bei Verwendung anderer Teile erlischt die Gewährleistung. Bei Bestellung von Ersatzteilen geben Sie bitte Positions- und Teilenummer sowie die Benennung der erforderlichen Teile an.

## Sicherheitshinweise zum Umgang mit Perkussionsrevolvern

- Beim Umgang mit Revolvern ist besondere Vorsicht notwendig, da Lage und Richtung des Revolvers sehr leicht verändert werden können.
- Lesen Sie diese Anleitung vor Benutzung der Waffe gründlich durch. Benutzen Sie die Waffe erst dann, wenn Sie die Anleitung verstanden haben.
- Beachten Sie alle Hinweise zur Handhabung und Bedienung. Nichtbeachtung kann Gefahr für Leib und Leben verursachen.
- Vor der Benutzung, bei Störungen und vor dem Reinigen ist zu prüfen, ob
  - der Revolver entladen ist und
  - der Lauf frei ist von Fremdkörpern.
- Bei der Übergabe oder Übernahme des Revolvers muss der Hahn immer entspannt sein.
- Der Revolver ist grundsätzlich so zu behandeln, als sei er geladen und schussbereit.
- Zielen Sie beim Umgang oder Üben mit dem Revolver nie auf Personen. Revolver stets in eine sichere Richtung halten.
- Berühren Sie beim Laden, Entladen und sonstiger Handhabung niemals den Abzug. Abzugsfinger am Abzugsbügel außen anlegen. Der Abzug darf nur betätigt werden, wenn der Revolver zum Ziel zeigt und sich keine Personen zwischen Revolver und Ziel befinden.
- **Beim Handhaben, Zerlegen, Reinigen und Zusammensetzen darf keine Gewalt angewendet werden. Zerlegen Sie den Revolver nur soweit, wie in dieser Anleitung beschrieben.**
- Verwenden Sie nur unbeschädigte Bleirundkugeln mit dem richtigen Kaliber.
- Verwahren Sie den Revolver getrennt von den Kugeln, dem Schwarzpulver oder dem Schwarzpulver-Ersatzstoff und den Zündhütchen.
- Unbefugte (insbesondere Kinder) dürfen keinen Zugriff zur Waffe, zu den Rundkugeln, dem Schwarzpulver oder dem Schwarzpulver-Ersatzstoff und den Zündhütchen erhalten.
- Die Handhabungssicherheit des Revolvers ist gegeben durch ausgereifte Konstruktion und präzise Fertigung aller Einzelteile.
- Sicherheit und Funktion des Revolvers können jedoch durch außergewöhnliche Belastungen wie harte Stöße oder Fallbeanspruchung beeinträchtigt werden. Nach einer solchen Belastung ist die Waffe grundsätzlich vom Hersteller zu überprüfen.
- Diese Anleitung und die für die Waffe ausgestellte Prüfbescheinigung ist als Teil der Waffe zu betrachten und müssen bei Weitergabe der Waffe immer mitgegeben werden.

### **Spezielle Sicherheitshinweise zum Umgang mit Perkussionsrevolvern und mit Schwarzpulver bzw. Schwarzpulver-Ersatzstoff**

- Einschlägige Regeln im Umgang mit Schwarzpulver bzw. Schwarzpulver-Ersatzstoff beachten!
- Feuer, Rauchen und offenes Licht sind beim Umgang mit Schwarzpulver bzw. Schwarzpulver-Ersatzstoff strengstens verboten!
- Perkussionsrevolver dürfen grundsätzlich nur mit Schwarzpulver und zugelassenen Schwarzpulver-Ersatzstoffen geladen werden! **Andere nicht zugelassene Treibmittel können zu Beschädigungen oder zur Zerstörung und zu schwersten Verletzungen führen!**
- Die Sicherheitsregeln der Sportordnung(en) sind zu beachten!
- Generell Schutzbrille und Gehörschutz tragen!

**FEINWERKBAU übernimmt keine Haftung für Vorfälle, die auf Nichtbeachtung dieser Anleitung, falsche Handhabung, Fahrlässigkeit, unsachgemäße Behandlung, unbefugten Teileaustausch und sonstige Eingriffe zurückzuführen sind.**

## Safety notes for the handling of percussion revolvers

- When handling revolvers special caution is necessary. Therefore keep revolver in a downrange direction.
- Carefully read this manual before handling the percussion revolver. Only use the percussion revolver if you have understood the manual.
- Observe all notes regarding handling and operation. Disregard can cause danger to life and limb.
- Before handling, in case of problems and prior to cleaning, please ensure that:
  - the revolver is unloaded,
  - the barrel is free of obstructions.
- When taking or handing over the revolver the hammer must always be uncocked.
- Always treat the revolver as if it is loaded and ready to fire.
- Never point the revolver at anyone during handling or practise. Always point in a safe direction.
- Keep your finger away from the trigger while loading, unloading or otherwise handling the revolver. Place the trigger finger on the outside of the trigger guard.
- The trigger must only be pulled if your sights are pointing at the target and there are no persons between the revolver and the target.
- **Never use force when handling, disassembling, cleaning and assembling the revolver. Disassemble the revolver only as far as described in this manual.**
- Only use undamaged round lead balls of the correct caliber.
- Store the revolver separately from balls, black powder or black powder substitutes, percussion caps and beyond the reach of unauthorized persons (especially children).
- The operational safety of this revolver is guaranteed by a perfect design and by precise manufacturing of all parts.
- Safety and function of the revolver, however, may be impaired if subjected to unusual stress such as a heavy blow or fall. In such an event, the percussion revolver must be checked thoroughly by the manufacturer.
- This manual and the enclosed officially issued proof firing certificate are regarded as part of the percussion revolver and must always accompany the percussion revolver when it changes hands.

### **Special safety notes for treatment of percussion revolvers and black powder respectively black powder substitute**

- Observe relevant rules for treatment with black powder respectively black powder substitute.
- Fire, smoke and open light are strictly prohibited when handling with black powder respectively black powder substitute.
- Percussion revolvers have to be loaded generally only with black powder or approved black powder substitutes! **Other non approved propellants can lead to damages or destruction of percussion revolver and injury.**
- Observe security rules of Federation.
- We advise you to wear generally protective glasses and hearing protection.

**FEINWERKBAU does not assume any liability for events due to disregarding this manual, wrong handling, negligence, improper treatment, unauthorized part exchange and other manipulations.**



## Conseils de sécurité pour manipuler des revolvers de percussion

- En maniant un revolver il faut être extrêmement prudent, car la position de l'arme et la direction dans laquelle elle est pointée se modifient facilement.
- Lisez soigneusement les présentes instructions avant de vous servir de l'arme et ne commencez à l'utiliser qu'une fois que vous aurez tout bien assimilé.
- Respectez toutes les indications concernant le maniement et l'utilisation de l'arme. En n'en tenant pas compte vous pouvez risquer des blessures graves et même mortelles.
- Avant l'utilisation, en cas d'incidents et avant le nettoyage, il faut vérifier si
  - le revolver est déchargé,
  - aucun corps étranger ne se trouve dans le canon
- Le chien doit être toujours désarmé.
- Dans tous les cas, le revolver doit toujours être manipulé comme s'il était chargé et prêt au tir.
- En le manipulant ou en vous exerçant avec le revolver, ne le pointez jamais sur des personnes. Pointez toujours le revolver dans une direction sûre.
- Ne touchez jamais la détente pour charger, décharger ou pour toute autre opération. Placez le doigt de détente le long du pontet.
- La détente ne doit être pressée qu'une fois que le revolver est pointé sur la cible et aucune personne ne se trouve entre le revolver et la cible.
- **Aucune force ne doit être exercée pour le maniement, le démontage, le nettoyage ou le remontage de l'arme. Ne démontez le revolver que dans la mesure indiquée par les présentes instructions.**
- Utilisez seulement des plombs ronds intacts et de calibre adaptés.
- Conservez le revolver, ses munitions, la poudre noire ou substitut de poudre noire et les capsules fulminantes dans des endroits séparés.
- L'arme, les plombs ronds, la poudre noire ou substitut de poudre noire et les capsules fulminantes ne doivent pas se trouver à portée de personnes non autorisées (d'enfants en particulier).
- La grande sécurité dans le maniement du revolver est due à sa construction parfaitement au point et à l'usinage extrêmement précis de toutes ses pièces.
- Cependant la sécurité et le bon fonctionnement du revolver peuvent être compromis par des incidents exceptionnels, tels que des heurts importants ou des chutes. En principe, l'arme doit être confiée au fabricant pour vérification après de tels incidents.
- Ce mode d'emploi et attestation de contrôle de revolver font partie de l'arme et doivent toujours être ajoutés en transmettant l'arme.

### Conseils de sécurité spéciaux pour le maniement avec revolvers de percussion et la poudre noire respectivement substitut de poudre noire:

- Veuillez observer les règlements correspondants en maniant la poudre noire ou substitut de poudre noire
- Feu, fumer et lumière nue sont strictement interdits en maniant la poudre noire ou substitut de poudre noire admis.
- Généralement des revolvers de percussion doivent seulement être chargés avec de la poudre noire ou substitut de poudre noire admis.

### Autres moyens de propulsion non-admis peuvent endommager ou détruire l'arme et provoquer des blessures très graves.

- Veuillez observer les règlements de sécurité du sport.
- Veuillez porter généralement lunettes protectrices et protection contre les chocs acoustiques.

**FEINWERKBAU n'assume aucune responsabilité pour des incidents qui seraient dus à l'inobservation des présentes instructions, à un maniement incorrect, à la négligence, à un traitement inadéquat, à l'échange de pièces non-conformes ou à toute autre intervention .**

## Technische Daten/Technical specifications/Détails techniques

<b>Maße:</b>	
Kaliber	.44
Lauflänge, ca.	190 mm
Dralllänge, ca.	450 mm
Visierlänge, ca.	225 mm
Gesamtlänge, ca.	340 mm
Gesamthöhe, ca.	150 mm
<b>Gewichte:</b>	
Gesamtgewicht Waffe, ca.	1.400 g
Abzugsgewicht (Werkseinstellung), ca.	600 - 800 g
<b>Ladedaten:</b>	
Schweizer Schwarzpulver Nr. 2	15 grs.
Filtzpropfen oder Gieß	Dicke / Menge dass Kugel 2 mm tiefer als Trommelrand
Durchmesser Bleirundkugel	0.457" (11,65 mm)
Fett	entspr. Volumen Kugel bis Trommelrand
Kleines Perkussionszündhütchen	z. B. RWS Nr. 1075

<b>Dimensions:</b>	
Caliber	.44
Barrel length approx.	190 mm
Length of rifling approx.	450 mm
Length of sight approx.	225 mm
Total length approx.	340 mm
Total height approx.	150 mm
<b>Weights:</b>	
Total weight of revolver approx.	1.400 g
Trigger weight (factory adjustm.) approx.	600 - 800 g
<b>Loading Data:</b>	
Swiss black powder no. 2	15 grs.
Felt pellets or semolina	Thickness / quantity that ball is 2 mm lower than border of cylinder
Diameter of round lead ball	0.457 (11,65 mm)
Grease	corresponding to volume of ball up to border of cylinder
Small percussion cap (or equivalent)	e. g. RWS No. 1075

<b>Dimensions:</b>	
Calibre	.44
Longueur du canon, environ	190 mm
Longueur de pas, environ	450 mm
Longueur de la visée, environ	225 mm
Longueur totale, environ	340 mm
Hauteur totale, environ	150 mm
<b>Poids:</b>	
Poids total de l'arme, environ	1.400 g
Poids de détente (réglage d'usine), environ	600 - 800 g
<b>Dates de chargement:</b>	
Poudre noire de suisse n° 2	15 grs.
Tampons de feutre ou semoule	épaisseur / quantité que la balle se trouve 2 mm plus bas que le bord du barillet
Diamètre du plomb rond	0.457 (11,65 mm)
Graisse	correspond. au volume de balle jusqu'au bord du barillet
Petite capsule fulminante à percussion	p. ex. RWS no 1075

Eine Garantie für Vollständigkeit oder Richtigkeit kann nicht übernommen werden, ebensowenig wie eine Haftung für die Verwendung dieser Seite und deren Inhalt.

A guarantee for completeness or correctness just as liability for the use of this page and its contents cannot be given.

Nous ne pouvons pas prendre en charge la garantie pour l'intégralité ou la justesse aussi peu qu'une responsabilité pour l'usage de cette page et son contenu.



## General

Feinwerkbau percussion revolver model „History No. 2“ is an original replica of a revolver which has been produced for the American civil war by the company Rogers & Spencer, Utica, New York. According to the style it's a single-action-percussion-revolver with a closed frame. Experts of that time were of the opinion that it is the best revolver of this style.

From the historical point of view this revolver has been produced from the company Rogers & Spencer. On 29<sup>th</sup> November 1864 this company received an order to produce 5000 revolvers at a price of US \$ 12,-- at that time. This order has been completed between 30<sup>th</sup> January and 26<sup>th</sup> September 1865. Due to the fact that the civil war has been finished in April 1865, the revolvers have been brought to the arsenal in Washington, where they were stored until 1901. Then the revolvers have been bought from the arms' dealer Bannermann & Co and sold on the free market. Nowadays, this old masterpiece of gunsmith's art is produced again originally on most modern machines and made of high quality material.

A competition revolver with percussion firing, 600 - 800 g trigger weight and grip left/right. The original Feinwerkbau replica is permitted for discipline „percussion revolver“ by German Shooters Association (DSB).

According to International Rules of MLAIC (Muzzle Loaders Associations International Committee) the revolver is suitable for discipline „Mariette“ (percussion revolver replica).

### Important Notes:

**Do not let hit hammer onto unprotected piston (nipple), e. g. when dry-firing, but protect the piston (nipple) with e. g. a percussion cap which does not function anymore.**

**When hitting hammer it is possible that piston(s) is/are damaged.**

## Généralités

Le revolver de percussion modèle „History N° 2“ est la réplique originale d'un revolver de la maison Rogers & Spencer, Utica, New York qui était fabriqué pour la guerre civile américaine. Selon la façon, il s'agit d'un revolver à percussion simple action avec une forme fermée et selon l'opinion des experts de cette époque le meilleur de sa façon.

De la vue historique ce revolver a été fabriqué de la maison Rogers & Spencer. Cette maison a reçu une ordre pour la fabrication des 5000 revolvers pour le prix à cette époque de US \$ 12,--. Entre le 30 janvier et le 26 septembre 1865 l'ordre était rempli. Comme la guerre civile était fini en avril 1865, on a apporté ces revolvers dans l'arsenal à Washington. Les revolvers y ont été emmagasiné jusqu'au 1901.

Après, la maison des armes Bannermann & Co. a acheté ces revolvers et les a vendu sur le marché libre.

Aujourd'hui cet ancien revolver d'art armurerie est produit de nouveau avec des machines les plus modernes et des matériaux de haute qualité.

Un revolver de compétition avec d'amorçage de percussion, 600 - 800 g poids de détente et poignée gaucher/droitier.

L'originale réplique Feinwerkbau est permise pour la discipline „revolver de percussion“ de l'union des tireurs allemands (DSB).

Selon les règles internationales de MLAIC (Muzzle Loaders Associations International Committee) l'arme est appropriée pour la discipline „Mariette“ (revolver de percussion répliqua).

### Conseils importants:

**Ne pas laisser toucher le chien (par exemple en tirant à vide) sur le piston non-protégé, mais protéger le piston avec p. ex. une capsule fulminante à percussion qui ne fonctionne plus.**

**En abattant le chien, le(s) piston(s) peut/peuvent être endommagé(s).**



## Allgemeines

Der FEINWERKBAU-Perkussionsrevolver „History No.2“ ist der original getreue Nachbau eines für den amerikanischen Bürgerkrieg hergestellten Revolvers der Firma Rogers & Spencer, Utica, New York. Der Art nach handelt es sich um einen Single-Action-Perkussionsrevolver mit geschlossenem Rahmen, nach Meinung damaliger Fachleute einer der besten dieser Art.

Aus historischer Sicht wurde dieser Revolver von der Firma Rogers & Spencer hergestellt. Diese erhielt am 29. November 1864 einen Auftrag zur Herstellung von 5000 Revolvern, zum damaligen Preis von US \$ 12,-. Zwischen dem 30. Januar und dem 26. September 1865 wurde der Auftrag erfüllt. Da der Bürgerkrieg im April 1865 beendet wurde, kamen diese Revolver in das Arsenal in Washington, wo sie bis 1901 lagerten. Danach wurden Sie von der Waffenhandelsfirma Bannermann & Co. erworben und auf dem freien Markt verkauft.

Heute wird dieses alte Meisterstück der Büchsenmacherskunst originalgetreu auf modernsten Maschinen und aus qualitativ hochwertigen Werkstoffen wieder hergestellt.

Ein Wettkampfirevolver mit Perkussionszündung, 600 - 800 g Abzugsgewicht und Links-/Rechtsgriff.

Der originalgetreue Feinwerkbau-Nachbau ist für die Disziplin „Perkussionsrevolver“ vom Deutschen Schützenbund (DSB) zugelassen.

Nach den internationalen Regeln der MLAIC (Muzzle Loaders Associations International Committee) ist die Waffe für die Disziplin „Mariette“ (Perkussionsrevolver Replika) geeignet.

### Wichtige Hinweise:

**Lassen Sie den Hahn (z.B. beim Trockentraining) nicht auf das ungeschützte Piston schlagen, sondern schützen Sie dieses mit z.B. nicht mehr funktionsfähigen Zündhütchen.**

**Beim Abschlagen des Hahnes kann das (die) Piston(s) beschädigt werden.**

## Adjustments

### Trigger weight

Direct trigger is adjusted optimally by factory. Trigger weight of percussion revolver is between 600 g and 800 g.



**We expressly advise you not to reduce the trigger weight!**

This can lead to the consequence that when operating the trigger the release edge on the trigger collapses in the retaining notch of the hammer and damages it.

### Sighting

According to sporting order of DSB - paragraph 7 „muzzle loader table“ milled section of rear sight as well as front sight have to be formed „as original, firm“.

As rear sight of percussion revolver serves a „V“ milled section in frame. The width of the milled section is approx. 2,8 mm.

Front sight is a brass front sight which has a height of approx. 7,2 mm which is screwed in an adjustable front sight plate and is guided on a dovetail at the barrel.

After test firing of percussion revolver we advise you to justify the front sight plate with the barrel by rasping.

**Note:** According to sporting order of DSB the width of flattening on front sight should not be larger than 2 mm.

### Lateral adjustment

⇒ When shooting right move front sight plate in dovetail guide to the right.

⇒ When shooting left move front sight plate in dovetail guide to the left.

**Note:** A movement of front sight of approx. 0,23 mm changes point of impact by 25 mm (=ring width) on 25 m.

## Réglages

### Poids de détente

La détente directe est réglée de manière optimale par l'usine. Le poids de détente de revolver de percussion est entre 600 g et 800 g.



**Nous déconseillons fortement de réduire le poids de détente! Il peut être possible qu'en déclenchant la détente, le bord de déclenchement à la queue s'écroule dans le cran de retenue du chien et sera endommagé.**

### Visée

Analogue aux règlements du sport de DSB - paragraphe 7 „tableau des armes à chargement par la bouche“ la fraisure de cran de mire et le guidon sont formés „comme original, fixe“.

Pour cran de mire de revolver de percussion servit une fraisure en forme de „V“ dans la forme. La largeur de la fraisure est d'environ 2,8 mm.

Le guidon est un guidon en laiton avec un hauteur d'environ 7,2 mm qui est vissé dans une plaque de guidon réglable. Cette plaque de guidon est guidée dans une queue d'aronde au canon.

Après le premier tir avec le revolver de percussion on doit limer une surface plane de la plaque de guidon avec le canon.

**Note:** Selon les règlements du sport de DSB il n'est pas permis que la largeur de l'aplatissement au guidon est plus grand que 2 mm.

### Correction latérale

⇒ Coup à droite: Déplacer la plaque de guidon à droite dans le guide à queue d'aronde.

⇒ Coup à gauche: Déplacer la plaque de guidon à gauche dans le guide à queue d'aronde.

**Note:** Un déplacement du guidon d'env. 0,23 mm change le point d'impact pour env. 25 mm (=largeur d'un anneau) à 25 m.

## Einstellungen

### Abzugsgewicht

Der Direktabzug ist werkseitig optimal eingestellt. Das Abzugsgewicht des Perkussionsrevolvers beträgt zwischen 600 g und 800 g.



**Wir warnen ausdrücklich davor, das Abzugsgewicht zu reduzieren!**

Dies kann zur Folge haben, dass beim Auslösen des Abzuges die Auslösekante am Zügel in die Halterast des Hahnes einfällt und beschädigt wird.

### Visierung

Analog zur Sportordnung des DSB - Abschnitt 7 „Vorderladertabelle“ ist die Kimmenausfräsung und das Korn 'wie Original, fest' auszubilden.

Als Kimme des Perkussionsrevolvers dient eine V-Einfräsung im Rahmen. Die Breite der Ausfräsung beträgt ca. 2,8 mm.

Das Korn ist ein Messingkorn ca. 7,2 mm hoch, das in eine einstellbare Kornplatte, die in einem Schwalbenschwanz am Lauf geführt wird, eingeschraubt wird.

Nach dem Einschießen des Perkussionsrevolvers ist diese Kornplatte mit dem Lauf bündig zu verfeilen.

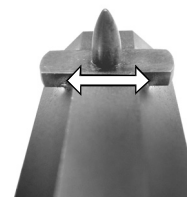
**Hinweis:** Laut Sportordnung des DSB darf die Breite der Abflachung am Korn nicht mehr als 2 mm betragen.

### Seitenkorrektur

⇒ Bei Rechtsschuss Kornplatte in der Schwalbenschwanzführung nach rechts rücken.

⇒ Bei Linksschuss Kornplatte in der Schwalbenschwanzführung nach links rücken.

**Hinweis:** Eine Verschiebung des Kornes um ca. 0,23 mm verändert die Treffpunktlage um 25 mm (=Ringbreite) auf 25 m.



## Loading and Shooting

### Protection of piston (nipple)

In order to do not damage the piston (nipple) when hitting unintentionally the hammer, piston (nipple) should always be protected.

### Preparations for Loading

Before your first shooting remove anti-corrosive agent from the inside of barrel and from bores of cylinder.

Before every shooting, oil should be removed generally of barrel and bores of cylinder. Piston (nipple) bores have to be checked for pollution and cleaned if required.

#### Therefore

- ⇒ Pass several cleaning patches through until these show no dirt anymore.
- ⇒ Clean piston (nipple) bores if necessary.
- ⇒ Grease piston (nipple) thread with a grease suitable for high temperatures (e. g. teflon or copper grease).

**Note:** Piston (nipple) is made out of beryllium. Regarding permanent contact of pistons (nipples) with cylinder, it might be that contact corrosion may occur long-term due to different materials (steel - beryllium).

- ⇒ Therefore screw in piston(s) (nipple[s]) only before shooting and then tighten well with piston (nipple) key (ref. no. 3.6.010.019).

**Attention: We advise you to load only the revolver on shooting ground.**

**Before entering shooting ground put on protective glasses and hearing protection.**

## Armer et tirer

### Protection du piston

Pour ne pas endommager le piston en abattant involontairement le chien, le piston doit toujours être protégé.

### Préparations pour armer

Avant le premier tir, enlever l'anti-corrosif de l'intérieur du canon et des trous du barillet.

Il faut généralement déshuiler le canon et les trous du barillet avant de chaque tir. Les trous de piston doivent être vérifiés concernant l'encrassement et le cas échéant les nettoyer.

#### Pour cela:

- ⇒ Faire passer plusieurs tampons de nettoyage jusqu'à ce qu'ils ne soient plus encrassés.
- ⇒ Nettoyer éventuellement les trous du piston.
- ⇒ Huiler le filetage du piston avec une graisse convenable pour hautes températures (p. ex. graisse de téflon ou de cuivre).

**Note:** Les pistons sont produits de béryllium. En cas d'un contact permanent des pistons avec le barillet, une corrosion du contact peut apparaître à cause des matériaux différents (acier - béryllium).

- ⇒ C'est pourquoi il faut visser le(s) piston(s) immédiatement avant le tir et puis serrer bien avec la clé du piston (n° de réf. 3.6.010.019)

**Attention: N'armer le revolver que sur le stand de tir.**

**Avant d'entrer dans le stand de tir, veuillez mettre les lunettes protectrices et la protection contre les chocs acoustiques.**

## Laden und Schießen

### Schutz des Pistons

Um das Piston durch unbeabsichtigtes Abschlagen des Hahns nicht zu beschädigen, sollte dieses immer geschützt werden.

### Vorbereitungen zum Laden

Vor dem ersten Schießen Korrosionsschutzmittel aus dem Laufinneren und den Trommelbohrungen entfernen.

Generell sollten vor jedem Schießen der Lauf und die Trommelbohrungen entölt werden. Die Pistonbohrungen sind auf Verschmutzung zu prüfen und ggf. zu reinigen.

#### Dazu

- ⇒ Mehrere Reinigungspatches durchziehen, bis diese nicht mehr verschmutzt sind.
- ⇒ Ggf. Pistonbohrungen reinigen.
- ⇒ Pistongewinde mit einem für hohe Temperaturen geeigneten Fett (z.B. Teflon- oder Kupferfett) einfetten.

**Hinweis:** Die Pistons sind aus Beryllium gefertigt. Bei andauerndem Kontakt der Pistons mit der Trommel kann wegen der unterschiedlichen Werkstoffe (Stahl zu Beryllium) Kontaktkorrosion auftreten.

- ⇒ Daher Piston(s) erst unmittelbar vor dem Schießen einschrauben und dann mit dem Pistonschlüssel (Best.-Nr. 3.6.010.019) handfest anziehen.

**Achtung: Das Laden des Revolvers darf erst im Schießstand erfolgen.**

**Vor dem Betreten des Schießstandes Schutzbrille und Gehörschutz aufsetzen.**



## Loading

### Recommended loading data

When shooting with the percussion revolver it is permitted to use for projectile a round ball as well as a horizontal projectile.

As promising starting point for your own attempts, we recommend following loading data:

**Round lead ball Ø 11,6 mm = 0.457" (inches) 15 gr (grain) = 0,97 g (grams) Swiss black powder no. 2**

- ⇒ Fill in this loading quantity in bore of cylinder.
- ⇒ Fill up bore of cylinder with felt pellets or semolina.

The optimal thickness of felt pellet(s) resp. quantity of semolina is reached when the ball is approx. 2 mm below border of cylinder. We advise you to avoid absolutely an air space between powder charge and projectile.

If the projectile is placed in position, the remaining volume between border of bore of cylinder and ball is filled up with grease.

## Charger

### Normes de chargement recommandées

Comme projectile pour le tir avec le revolver de percussion il est permis d'utiliser une balle aussi qu'un projectile allongé.

Pour une base prometteuse nous vous recommandons pour vos essais les normes de chargement suivantes:

**Plomb rond Ø 11,6 mm = 0.457" (pouce) 15 gr (grain) = 0,97 g (grammes) de la poudre noire suisse n° 2**

- ⇒ Mettre cette quantité de chargement dans le trou du barillet.
- ⇒ Remplir le trou du barillet avec les tampons de feutre ou de la semoule.

L'épaisseur optimale de/des tampon(s) de feutre resp. de la quantité de semoule est donnée, si la balle est environ 2 mm au-dessous du bord du barillet. Il doit être absolument évité qu'il n'y a pas un espace vide entre le chargement de poudre et le projectile.

Si le projectile est mis, le volume restant entre le bord du trou du barillet et de la balle est rempli avec de la graisse.

## Laden

### Empfohlene Ladedaten

Beim Schießen mit dem Perkussionsrevolver ist als Geschoss sowohl eine Rundkugel als auch ein Langgeschoss zulässig.

Als erfolgversprechende Ausgangsbasis für Ihre eigenen Versuche empfehlen wir folgende Ladedaten:

**Bleirundkugel Ø 11,6 mm = 0.457" (Zoll) 15 gr (grain) = 0,97 g (Gramm) Schweizer Schwarzpulver Nr. 2**

- ⇒ Diese Ladungsmenge in die Trommelbohrung füllen.
- ⇒ Mit Filzpfropfen oder Gieß Trommelbohrung auffüllen.

Die optimale Dicke des (der) Filzpfropfen bzw. Menge an Gieß ist dann gegeben, wenn die Kugel etwa 2 mm unterhalb des Trommelrandes sitzt. Ein Hohlraum zwischen Pulverladung und Geschoss muss unbedingt vermieden werden.

Ist das Geschoss gesetzt, wird das verbleibende Volumen zwischen Rand der Trommelbohrung und Kugel mit Fett ausgefüllt.

### Loading methods for cylinder:

1. Regarding **competitions of DSB** it is allowed to remove the cylinder and load it outside of the arm by means of a so-called cylinder-loading tool.

We advise you to pay attention that cylinder, independent of loading condition, has to be treated like an arm. It has to point always in safe direction and should be never pointed to people. Due to safety reasons it is not allowed to provide the dismantled cylinder with a percussion cap. On shooting ground only it is allowed to place percussion caps, but the barrel muzzle must be in direction of the targets. In this case the cylinder has to be in the arm.

2. Regarding **international competitions** it is prescribed to load cylinder in the arm. In this case too it is prescribed to place the percussion caps only on shooting ground, but the barrel muzzle must be in direction of the targets.



#### Attention!

When loading there **must** be **no** percussion cap on piston(s) (nipple[s])

#### For loading

Use only individual, carefully measured **black powder respectively approved black powder substitutes charges.**



#### Warning note:

When taking pistol from loading tray to shooting stand, keep loaded pistol in a down range direction.

### Manières de chargement du barillet:

1. Chez **les compétitions de DSB** il est permis d'enlever et charger le barillet en dehors de l'arme au moyen d'un chargeur du barillet.

Veillez faire attention que le barillet indépendant de condition de chargement, doit être traité comme une arme. Il doit toujours montrer dans une direction sûre et ne doit pas jamais être pointé sur les personnes.

A cause des raisons de sécurité il n'est pas permis de mettre une capsule fulminante à percussion sur le barillet démonté. Seulement sur le stand de tir il est permis de mettre les capsules fulminantes à percussion avec l'ouverture du canon qui montre à la direction des cibles. En faisant ça, le barillet doit être dans l'arme.

2. Chez **les compétitions internationales** le chargement du barillet dans l'arme est prescrit. Aussi dans ce cas il est seulement permis de mettre les capsules fulminantes à percussion sur le stand avec l'ouverture de canon qui montre à la direction des cibles.



#### Attention!

En chargeant, **aucune** capsule fulminante à percussion **ne doit pas** être sur le(s) piston(s).

#### Pour charger

Utilisez seulement **les charges de poudre noire respectivement substitut de poudre noire admis** individuelles et soigneusement mesurées.



#### Attention:

En portant une arme chargée de la table de chargement au stand de tir, ne pointer jamais à aucune personne.

### Ladeweisen der Trommel:

1. Bei **Wettkämpfen des DSB** ist das Herausnehmen und Laden der Trommel außerhalb der Waffe mittels einem sog. Trommel-Ladegerät zugelassen.

Dabei ist darauf zu achten, dass die Trommel, unabhängig vom Ladezustand, wie eine Waffe zu behandeln ist. Sie muss immer in eine sichere Richtung zeigen und darf keinesfalls auf Menschen gerichtet werden.

Aus Sicherheitsgründen darf die demontierte Trommel nicht mit Zündhütchen versehen werden. Erst auf dem Schützenstand, mit in Richtung der Scheiben zeigender Laufmündung, dürfen die Zündhütchen gesetzt werden. Dabei muss sich die Trommel in der Waffe befinden.

2. Bei **internationalen Wettkämpfen** ist das Laden der Trommel in der Waffe vorgeschrieben. Auch hier dürfen die Zündhütchen erst auf dem Stand, mit in Richtung der Scheiben zeigender Laufmündung, gesetzt werden.



#### Achtung!

Beim Laden darf sich **kein** Zündhütchen auf dem(den) Piston(s) befinden.

#### Zum Laden

Nur einzelne, sorgfältig abgemessene **Schwarzpulverladungen bzw. Schwarzpulver-Ersatzstoffladungen** verwenden.



#### Warnhinweis:

Geladene Waffe beim Verbringen vom Ladetisch zum Schützenstand nicht auf Menschen richten.

### For shooting

- ⇒ Take up position for shooting.
- ⇒ Place hammer (3) in safety notch.
- ⇒ Put on percussion cap on pistons (nipples).

**Attention!** Due to safety reasons keep generally percussion cap box closed!

- ⇒ Pull back the hammer until it collapses in cocking notch.

**Now the revolver is loaded and ready for firing!**

**Attention:** A loaded arm should not be left unattended.

- ⇒ If you do not shoot, carefully uncock the hammer which should not hit on the piston (nipple). Muzzle of arm must be in direction of pellet catch.

**Should there be any malfunctions of arm, non igniting of propellant charge or wrong charges, proceed according to previous security regulations.**

### Pour tirer

- ⇒ Prendre la position pour tir.
- ⇒ Mettre le chien (3) dans le cran de sécurité.
- ⇒ Mettre la capsule fulminante à percussion sur les pistons.

**Attention!** Pour raisons de sécurité il faut tenir généralement fermé le récipient des capsules fulminantes à percussion.

- ⇒ Retirer le chien jusqu'à ce qu'il s'écroule dans le cran d'armement.

**Maintenant le revolver est chargé et prêt à tirer!**

**Attention:** Gardez une arme chargée bien en mains.

- ⇒ Si vous ne tirez pas, désarmer prudemment le chien, lequel ne doit pas toucher le piston. L'ouverture de l'arme doit être dans la direction du collecteur de balles.

**En cas de panne, non-allumage de la charge propulsive ou de chargement manquant, nous vous prions d'agir selon les règlements de sécurité concernant ce sujet.**



### Zum Schießen

- ⇒ Schießhaltung einnehmen.
- ⇒ Hahn (3) in Sicherheitsrast bringen.
- ⇒ Zündhütchen auf die Pistons stecken.

**Achtung!** Aus Sicherheitsgründen ist der Zündhütchenbehälter grundsätzlich geschlossen zu halten.

- ⇒ Hahn zurückziehen, bis dieser in die Spannrast einfällt.

**Der Revolver ist nun geladen, gespannt und schussbereit!**

**Achtung:** Eine geladene Waffe darf nicht aus der Hand gelegt werden.

- ⇒ Wenn Sie nicht zum Schuss kommen, entspannen Sie vorsichtig den Hahn, wobei dieser nicht auf das Piston schlagen darf. Waffenmündung muss in Richtung Kugelfang gerichtet sein.

**Bei Waffenstörungen, Nichtzündungen der Treibladung oder Fehlladungen handeln Sie entsprechend den einschlägigen Sicherheitsvorschriften.**

## Disassembly and Assembly of percussion revolver

### Disassembly:

#### Removal of cylinder:

- ⇒ Turn locking nut (4a) till milled section of locking nut shows downwards and is parallel to the barrel.
- ⇒ Remove loading press lever (4).
- ⇒ Pull hammer (3) a little bit to the rear and remove cylinder (2) to the right.

**Note:** Installation of cylinder is made from the left.

### Further disassembly

- ⇒ Remove grip screws (5a) and carefully take off the grips (5) to the left respectively to the right.
- ⇒ Unscrew front grip frame screw (6a).
- ⇒ Unscrew grip frame screws (6b and 6c).
- ⇒ Unscrew hammer screw (3a).
- ⇒ Pull grip frame (6) together with hammer (3) downwards.

### Attention: Pay attention to safety catch spring (7) and transport pawl (8).

- ⇒ Remove transport pawl (8) of hammer (3).
- ⇒ Unscrew screw (9a).
- ⇒ Remove trigger shoe (9) and safety catch (10) downwards.

## Démontage et montage de revolver de percussion

### Démontage:

#### Prélèvement du barillet

- ⇒ Tourner la noix d'arrêt (4a) jusqu'à la fraisure de noix d'arrêt montre vers le bas et est parallèle vers le canon.
- ⇒ Enlever le levier de pression d'armement (4).
- ⇒ Tirer le chien (3) un petit peu à l'arrière et enlever le barillet (2) à droite.

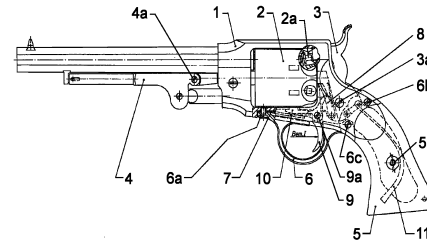
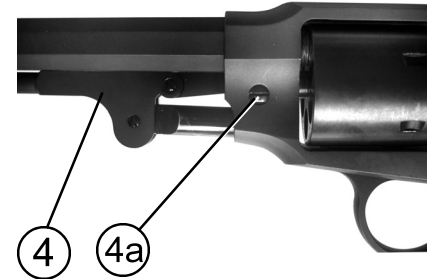
**Note:** L'installation du barillet se fait de gauche.

### Démontage supplémentaire

- ⇒ Enlever les vis de poignée (5a) et retirer prudemment la poignée (5) à gauche resp. à droite.
- ⇒ Dévisser la vis de forme de poignée (6a) de devant.
- ⇒ Dévisser les vis de forme de poignée (6b et 6c).
- ⇒ Dévisser la vis à tête à marteau (3a).
- ⇒ Tirer la forme de poignée (6) avec le marteau (3) vers le bas.

### Attention: Faire attention au ressort de cliquet (7) et clenche de transport (8).

- ⇒ Enlever clenche de transport (8) du marteau (3).
- ⇒ Dévisser la vis (9a).
- ⇒ Enlever la queue de détente (9) et cliquet (10) vers le bas.



## Demontage und Montage des Perkussionsrevolvers

### Demontage

#### Trommelentnahme:

- ⇒ Arretierungsnuss (4a) drehen, bis die Einfürsung an Arretierungsnuss nach unten zeigt und parallel zum Lauf ist.
- ⇒ Ladepressenhebel (4) entnehmen.
- ⇒ Hahn (3) etwas nach hinten ziehen und Trommel (2) nach rechts entnehmen.

**Hinweis:** Der Einbau der Trommel erfolgt von links.

### Weitere Demontage

- ⇒ Griffschalenschrauben (5a) entfernen und die Griffschalen (5) vorsichtig nach links bzw. nach rechts abziehen.
  - ⇒ Vordere Griffrahmenschraube (6a) herausdrehen
  - ⇒ Griffrahmenschrauben (6b und 6c) herausdrehen.
  - ⇒ Hammerschraube (3a) herausdrehen.
  - ⇒ Den Griffrahmen (6) zusammen mit Hammer (3) nach unten ziehen.
- Achtung: Auf Sperrklinkenfeder (7) und Transportklinke (8) achten.**
- ⇒ Transportklinke (8) vom Hammer (3) abziehen.
  - ⇒ Schraube (9a) herausdrehen.
  - ⇒ Abzugzüngel (9) und Sperrklinke (10) nach unten entnehmen.

## Assembly:

- ⇒ Put barrel with frame (1) upside down
- ⇒ Insert safety catch (10) and trigger shoe (9).
- ⇒ Assemble with screw (9a) and tighten slightly.
- ⇒ Insert safety catch spring (7).

### Note: Place long spring leg on trigger shoe (9)

- ⇒ Insert transport pawl (8) in corresponding bore of hammer (3).
- ⇒ Insert grip frame (6) together with hammer (3) and transport pawl (8).

### Note: Transport pawl (8) has to be inserted in corresponding recess of frame

- ⇒ When inserting grip frame (6) pull the hammer (3) a little bit to the rear for positioning into the recess of the breech-block.
- ⇒ Assemble hammer screw (3a), tighten slightly.
- ⇒ Adjust bore of safety catch spring (7) with bore for front grip frame screw (6a).
- ⇒ Push grip frame (6) against barrel with frame (1).
- ⇒ Assemble front grip frame screw (6a) and tighten slightly.
- ⇒ At first assemble grip frame screw (6c), then grip frame screw (6b) and tighten slightly.
- ⇒ Tighten screws in following order:
  - 1 hammer screw (3a)
  - 2 front grip frame screw (6a)
  - 3 screw (9a)
  - 4 grip frame screw (6c)
  - 5 grip frame screw (6b)
- ⇒ Insert cylinder (2) from the **left** in the barrel with frame.
- ⇒ Fix the cylinder (2) with cylinder axle on loading press lever (4).
- ⇒ Turn locking nut (4a) till milled section on locking nut shows upwards and is parallel to the barrel.
- ⇒ Assemble grips (5) and fix with grip screws (5a).

## Montage:

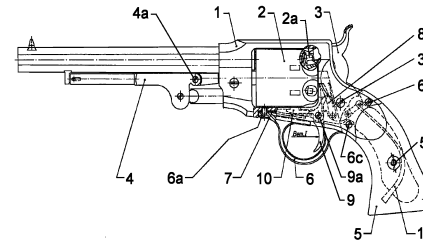
- ⇒ Mettre le canon avec forme (1) à l'envers
- ⇒ Insérer cliquet (10) et la queue de détente (9).
- ⇒ Monter avec vis (9a) et la visser légèrement.
- ⇒ Insérer le ressort de cliquet (7).

### Note: Positionner la branche de ressort longue sur la queue de détente (9).

- ⇒ Insérer la clenche de transport (8) dans le trou correspondant du marteau (3).
- ⇒ Faire glisser la forme de poignée (6) avec le marteau (3) et la clenche de transport (8).

### Note: Clenche de transport (8) doit être introduite dans l'ouverture correspondante de la forme.

- ⇒ En introduisant la forme de poignée (6), tirer le marteau (3) un peu vers l'arrière pour le positionner dans l'ouverture de fond de percussion.
- ⇒ Monter la vis à tête à marteau (3a) et la visser légèrement.
- ⇒ Aligner le trou de ressort de cliquet (7) avec le trou pour la vis de forme de poignée (6a) de devant.
- ⇒ Presser la forme de poignée (6) contre le canon avec forme (1).
- ⇒ Monter la vis de forme de poignée (6a) de devant et la visser légèrement.
- ⇒ D'abord monter la vis de forme de poignée (6c), puis la vis de forme de poignée (6b) et visser légèrement.
- ⇒ Serrer les vis par ordre suivant:
  - 1 vis à tête à marteau (3a)
  - 2 vis de forme de poignée (6a) de devant
  - 3 vis (9a)
  - 4 vis de forme de poignée (6c)
  - 5 vis de forme de poignée (6b)
- ⇒ Mettre le barillet (2) de **gauche** dans le canon avec forme.
- ⇒ Fixer le barillet (2) avec l'axe du barillet au levier de pression d'armement (4).
- ⇒ Tourner la noix d'arrêt (4a) jusqu'à la fraisure de la noix d'arrêt montre vers le haut et est parallèle au canon.
- ⇒ Monter la poignée (5) et la fixer avec les vis de poignée (5a).



## Montage:

- ⇒ Lauf mit Rahmen (1) auf den Kopf stellen
- ⇒ Sperrklinke (10) und Abzugzüngel (9) einlegen.
- ⇒ Mit Schraube (9a) montieren und diese leicht anschrauben.
- ⇒ Sperrklinkenfeder (7) einlegen.

### Hinweis: Langen Federschenkel auf Abzugzüngel (9) positionieren

- ⇒ Transportklinke (8) in entsprechende Bohrung des Hammers (3) einsetzen.
- ⇒ Griffrahmen (6) zusammen mit dem Hammer (3) und der Transportklinke (8) einschieben.

### Hinweis: Transportklinke (8) muss in der entsprechenden Aussparung des Rahmens eingeführt werden.

- ⇒ Beim Einführen des Griffrahmens (6) den Hammer (3) etwas nach hinten ziehen zum Positionieren in die Einsparung des Stoßbodens.
- ⇒ Hammerschraube (3a) montieren, leicht anschrauben.
- ⇒ Bohrung der Sperrklinkenfeder (7) mit Bohrung für vordere Griffrahmenschraube (6a) ausrichten.
- ⇒ Griffrahmen (6) gegen Lauf mit Rahmen (1) drücken.
- ⇒ Vordere Griffrahmenschraube (6a) montieren und leicht anschrauben.
- ⇒ Zuerst Griffrahmenschraube (6c), dann Griffrahmenschraube (6b) montieren und leicht anziehen.
- ⇒ Schrauben in folgender Reihenfolge festziehen:
  1. Hammerschraube (3a)
  2. Vordere Griffrahmenschraube (6a)
  3. Schraube (9a)
  4. Griffrahmenschraube (6c)
  5. Griffrahmenschraube (6b)
- ⇒ Trommel (2) von **links** in Lauf mit Rahmen einsetzen.
- ⇒ Mit Trommelachse am Ladepressenhebel (4) die Trommel (2) fixieren.
- ⇒ Arretierungsnuss (4a) drehen, bis die Einfräsung an der Arretierungsnuss nach oben zeigt und parallel zum Lauf ist.
- ⇒ Griffschalen (5) montieren und mit Griffschalenschrauben (5a) befestigen.



## Cleaning / Maintenance

### Warning!

When handling the revolver all safety notes for handling of percussion revolvers as per page 9 of these instructions must be absolutely observed.

Before cleaning check if  
- the revolver is uncocked and unloaded.

### Attention!

In order to avoid corrosion damages of arms for black powder shooting, a careful cleaning and maintenance is absolutely necessary! Due to complex corrosion problems when shooting with black powder, the manufacturer excludes expressly a guarantee for corrosion damages.

### Maintenance

Feinwerkbau percussion revolver requires no service for a long time and should therefore only be lubricated in long intervals.

Regular cleaning and maintenance preserve the function safety of the revolver and increase its durability.

### Cleaning materials and kits

For cleaning and maintenance of the revolver you can use

- commercial cleaning kit for revolver,
- cleaning patches and rags,
- Feinwerkbau special grease (ref. no. 1750.010.3)

### Note:

Use only cleaning tools to avoid a damage of the arm. **Do not clean with metal objects!**

## Nettoyage / Entretien

### Attention!

En maniant le revolver, veuillez absolument observer tous les conseils de sécurité pour le maniement des revolvers de percussion sur page 10 de ces instructions.

Avant le nettoyage, veuillez contrôler  
- si le revolver est désarmé et déchargé.

### Attention!

Concernant les armes pour le tir avec de la poudre noire, un nettoyage et un entretien sont absolument nécessaires pour éviter les dommages de corrosion! A cause des problèmes de corrosion complexes en tirant avec de la poudre noire, le producteur exclut expressément une garantie pour les dommages de corrosion.

### Travaux d'entretien

Le revolver de percussion Feinwerkbau n'exige pas d'entretien pour long temps et ne doit donc être lubrifié que par longs intervalles.

Un nettoyage et un entretien réguliers conservent sa sécurité de fonctionnement et augmentent la durabilité du revolver.

### Produits et accessoires d'entretien

Pour nettoyer et entretenir le revolver vous pouvez utiliser

- les accessoires de commerce pour le nettoyage de revolver,
- des tampons pour nettoyage et des chiffons,
- de la graisse spéciale Feinwerkbau (n° de réf. 1750.010.3)

### Note:

Utilisez seulement les outils de nettoyage avec lesquels un endommagement de l'arme est exclu.

**Ne pas nettoyer avec des objets métalliques!**

## Reinigung / Pflege

### Warnung!

Beachten Sie beim Umgang mit dem Revolver unbedingt alle Sicherheitshinweise zum Umgang mit Perkussionsrevolvern auf Seite 8 dieser Anleitung.

Vor dem Reinigen ist zu prüfen, ob der Revolver entspannt und entladen ist.

### Achtung!

Bei Waffen für das Schwarzpulverschießen ist eine sorgfältige Reinigung und Pflege unbedingt erforderlich, um Korrosionsschäden zu verhindern! Aufgrund der komplexen Korrosionsproblematik beim Schwarzpulverschießen schließt der Hersteller eine Garantie bei Korrosionsschäden ausdrücklich aus.

### Pflegearbeiten

Der FEINWERKBAU-Perkussionsrevolver arbeitet über längere Zeit wartungsfrei und sollte daher nur in längeren Zeitabständen nachgeschmiert werden.

Regelmäßige Reinigung und Pflege erhält die Funktionssicherheit des Revolvers und erhöht die Lebensdauer.

### Pflegemittel und Geräte

Zur Reinigung und Pflege des Revolvers können Sie verwenden

- handelsübliches Reinigungsgerät für Revolver,
- Reinigungspatches und Putzlappen,
- FEINWERKBAU Spezial-Gleitfett (Bestell-Nr. 1750.010.3).

### Hinweis:

Benutzen Sie ausschließlich Reinigungswerkzeug, mit dem eine Beschädigung der Waffe ausgeschlossen ist.

**Reinigen Sie nicht mit Metallgegenständen!**

## First cleaning

**First cleaning** immediately after shooting on shooting ground.

### Barrel and cylinder cleaning

- ⇒ Moisten cleaning patches with black powder agent or MoS2 spray.
- ⇒ Pass several cleaning patches through the barrel until these show no more dirt.
- ⇒ Spray with a non-acid oil at least the bores of cylinder:

## Basic cleaning

Basic cleaning should be effected as soon as possible after shooting.

### Cylinder and pistons (nipples)

- ⇒ Unscrew pistons (nipples) and clean them with warm water.
- ⇒ Put cylinder and pistons (nipples) in a container with warm water (addition of black powder cleaner is helpful).
- ⇒ Clean with a brush all bores of cylinder and pistons (nipples).
- ⇒ Now wash cylinder and pistons (nipples) with clear, hot water. Temperature of water should be calculated in such a way that it is just possible to touch the cylinder.
- ⇒ It is recommendable to check after washing the cylinder and pistons (nipples) for remains of powder or percussion caps, if necessary, repeat cleaning procedure.
- ⇒ Carefully rub dry cylinder and pistons (nipples) with cleaning patches and/or cleaning cloths.
- ⇒ Conserve cylinder with corrosion protection oil.

**Recommendation: Only assemble pistons (nipples) just before next shooting!**

## Premier nettoyage

**Premier nettoyage** directement après le tir au stand.

### Nettoyage du canon et barillet

- ⇒ Humecter les tampons de nettoyage avec un nettoyant de poudre noire ou MoS2 spray.
- ⇒ Faire passer plusieurs tampons de nettoyage par le canon jusqu'à ce qu'ils ne sont plus salés.
- ⇒ Vaporiser du moins les trous du barillet avec une huile exempt d'acides.

## Nettoyage à fond

Le nettoyage à fond doit être effectué le plus tôt possible après le tir.

### Barillet et pistons

- ⇒ Dévisser les pistons et les nettoyer avec de l'eau chaude.
- ⇒ Mettre le barillet et les pistons dans un récipient avec de l'eau chaude (l'addition d'un nettoyant de poudre noire est secourable).
- ⇒ Nettoyer avec une brosse tous les trous du barillet et des pistons.
- ⇒ Maintenant rincer le barillet et les pistons avec de l'eau pure et chaude. La température de l'eau doit être ainsi chaude qu'il est encore possible de toucher le barillet.
- ⇒ Après le nettoyage, il est recommandable de vérifier le barillet et les pistons s'il y a encore les résidus de poudre noire ou de la capsule fulminante à percussion; si nécessaire, répéter le processus de nettoyage.
- ⇒ Frotter à sec soigneusement le barillet et les pistons avec les tampons de nettoyage et/ou chiffons de nettoyage.
- ⇒ Conserver le barillet avec de l'huile anti-corrosif.

**Recommandation: Monter seulement les pistons immédiatement avant le prochain tir!**

## Vorreinigung

**Vorreinigung** unmittelbar nach dem Schießen auf dem Schießstand.

### Lauf und Trommel reinigen

- ⇒ Reinigungspatches mit Schwarzpulverreiniger oder MoS2-Spray anfeuchten.
- ⇒ Mehrere Reinigungspatches durch den Lauf ziehen, bis diese nicht mehr verschmutzt sind.
- ⇒ Die Trommelbohrungen zumindest mit säurefreiem Öl einsprühen.

## Grundreinigung

Die Grundreinigung sollte sobald als möglich nach dem Schießen erfolgen.

### Trommel und Pistons

- ⇒ Die Pistons herausschrauben und mit warmem Wasser reinigen.
- ⇒ Die Trommel und Pistons in ein Behältnis mit warmen Wasser legen (die Zugabe eines Schwarzpulver-Reinigungsmittels ist hilfreich).
- ⇒ Mit einer Bürste alle Bohrungen der Trommel und Pistons reinigen.
- ⇒ Jetzt die Trommel und Pistons mit klarem, heißen Wasser spülen. Die Temperatur des Wassers sollte so bemessen sein, dass sich die Trommel gerade noch anfassen lässt.
- ⇒ Es ist empfehlenswert die Trommel und Pistons nach dem Waschen auf Pulver- oder Zündhütchenrückstände zu prüfen; ggf. Reinigungsvorgang wiederholen.
- ⇒ Trommel und Pistons mit Reinigungspatches und/oder Reinigungstüchern gründlich trocken reiben.
- ⇒ Trommel mit Korrosionsschutzöl konservieren.

**Empfehlung: Pistons erst unmittelbar vor dem nächsten Schießen montieren!**

### **Barrel and frame with hammer and trigger**

- ⇒ Carefully clean the inside of barrel with oiled cleaning felts or patches.
- ⇒ Repeat this procedure, until there are no more remains of black powder.
- ⇒ Rub off any remains of black powder and percussion caps on the visible surfaces of the revolver with oil.
- ⇒ When rubbing off you should also rub the striking surface as well as include the further outline course of the hammer.

**In the next few days check revolver for rust and oil it again.**

### **Cleaning of inside parts of lock:**

Depending on use (number of shots) of the arm, the inside milled section of the frame and the inside parts of locks must be cleaned. This is e. g. the case if you feel a change of the trigger characteristics.

### **In this case proceed as follows:**

- ⇒ Disassembly as described on page 22 - Disassembly and assembly of per-cussion revolver -
- ⇒ Remove all remains of powder and smoke on all parts with an oiled cloth.
- ⇒ After this oil all parts.
- ⇒ Grease edges on trigger shoe and hammer with grease.

### **Note:**

**We recommend Feinwerkbau special grease (ref. no. 1750.010.3).**

- Subject to change! -

### **Canon et forme avec chien et détente**

- ⇒ Nettoyer soigneusement le canon à l'intérieur avec les feutres de nettoyage huilés ou les tampons huilés.
- ⇒ Répéter ce processus aussi longtemps jusqu'à ce qu'il n'a plus les résidus de poudre noire.
- ⇒ Frotter avec de l'huile les résidus de poudre noire et de la capsule fulminante à percussion aux surfaces visibles du revolver.
- ⇒ En frottant inclure aussi la surface de frappe et le cours du contour ultérieur du chien.

**Dans les prochains jours examiner le revolver s'il y a de la rouille et le huiler de nouveau.**

### **Nettoyage des pièces intérieures de la culasse:**

Selon l'usage (quantité de coups) de l'arme, la fraisure à l'intérieur de forme et les pièces intérieures de la culasse doivent être nettoyer. C'est le cas par exemple si vous éprouvez un changement de la caractéristique de détente.

### **Pour cela procédez comme suit:**

- ⇒ Démontage comme décrit à la page 22 - Démontage et montage de revolver de percussion -
- ⇒ Enlever tous les résidus de poudre et fumée sur tous les pièces avec un chiffon huilé.
- ⇒ puis les huiler.
- ⇒ Graisser les arêtes de la queue de détente et chien avec de la graisse

**Note: Nous recommandons la graisse spéciale Feinwerkbau (n° de réf. 1750.010.3)**

- Sauf changement! -

### **Lauf und Rahmen mit Hahn und Abzug**

- ⇒ Lauf innen mit ölgetränkten Reinigungsfilzen oder Patches gründlich reinigen.
- ⇒ Diesen Vorgang solange wiederholen, bis keine Pulverrückstände mehr vorhanden sind.
- ⇒ Die Pulver- und Zündhütchenrückstände an den sichtbaren Oberflächen des Revolvers mit Öl abreiben.
- ⇒ Beim Abreiben sollte die Schlagfläche sowie der weitere Konturverlauf des Hahnes mit einbezogen werden.

**An den darauf folgenden Tagen den Revolver auf Nachrosten prüfen und erneut einölen.**

### **Reinigung der Schlossinnenteile:**

Je nach Gebrauch (Schusszahl) der Waffe müssen die Innenausfräsung des Rahmens und die Schlossinnenteile gereinigt werden. Dies ist z.B. der Fall, wenn Sie eine Veränderung der Abzugscharakteristik spüren.

### **Gehen Sie dazu wie folgt vor:**

- ⇒ Demontage wie auf Seite 23 beschrieben – Demontage und Montage des Perkussionsrevolvers –.
- ⇒ Pulver und Schmauchrückstände auf allen Teilen mit öligem Putztuch entfernen.
- ⇒ Anschließend einölen.
- ⇒ Abgangskanten an Zügel und Hammer mit Gleitfett schmieren.

### **Hinweis:**

**Wir empfehlen dafür das FWB-Spezialgleitfett (Best.-Nr. 1750.010.3).**

- Änderungen vorbehalten! -